

GYPRESS 10T

Ref. 063303



NITTEMASKINE

Automatisk luftdrevet nittemaskine, der er specielt designet til at udføre almindelige nitteopgaver i moderne værksteder, herunder selvskærende nitter og standard-flownitter.

NØJAGTIGE INDSTILLINGER

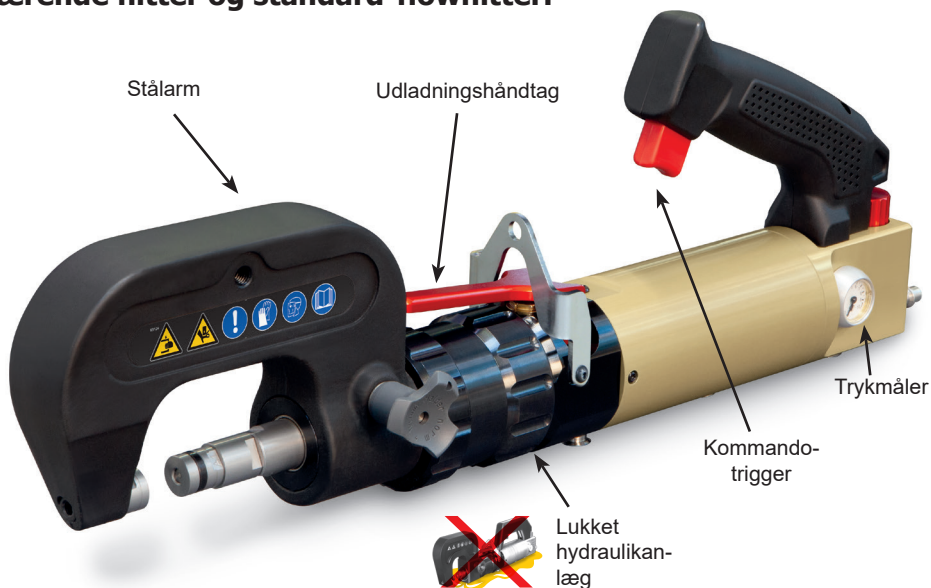
Brugeren kan manuelt justere **aktuatorhastigheden** såvel som **nittetrykket** i henhold til det anvendte metal for at undgå forskydning af panelet.



Hastighedskontrol



Trykkontrol
0 > 6,5 bar



ERGONOMISK OG EFFEKTIV

- Maksimalt tryk på **10 ton** med integreret trykmåler.
- **Hurtigt** og nemt armskift.
- C-arm drejer **360°** rundt om den nitteende maskinaksel.
- Valg af arme til rådighed i **situationer** med **vanskelig adgang**.
- Let at bruge **ergonomisk håndtag** og trigger.
- **Magnetisk matrice** gør det nemt at placere nitte.

Leveres sammen med:

- 2 matricenøgler
- 1 stop
- 1 arm HR110
- 1 håndtag til arm
- 1 æske med nitter



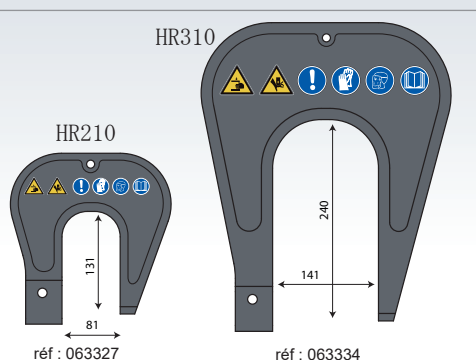
1 standard matrice-sæt til udtrækning og nittepositionering
+ Centerpunch:

- selvskærende (\varnothing 3,3 og 5,3 mm)
- flowform (\varnothing 5,6 mm)

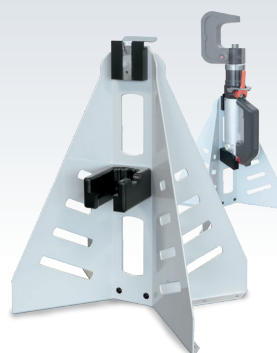
TILBEHØR



HR110 arm
réf : 063310



Armpakke: HR210 + HR310 réf : 064089



Support
réf : 054158



GYPRESS 8T
Workstation
réf : 054233



(39,5 x 180 cm)



58 x 48 x 15 cm



11,8 kg



4 kg

HR110



3 kg

HR210



5,4 kg



HR310

12 kg

Cyklustid

4 sek

LUFTSTANG

normal 6,5
maxi 10



EN 693 : 2001 + A2 : 2011
EN 792-13 : 2000 + A1 : 2008
EN ISO 11148-1 : 2011

MADE in FRANCE

www.gys.fr