

El soporte de la llave de impacto es una herramienta ergonómica para facilitar el uso de las llaves de impacto de alta resistencia. Permite al operador soportar la masa, el par y parte de la vibración de la llave de impacto cuando se utiliza en un vehículo de trabajo pesado.

Diseñado para mejorar la vida diaria de los profesionales, minimiza el esfuerzo cuando se usan llaves de impacto de alta resistencia.

Su elaborado diseño permite una evolución sencilla y fácil en las áreas de trabajo, adaptándose a una amplia gama de llaves de impacto y asegurando una posición de trabajo estable.

## INNOVACIÓN ÚNICA



**PRÁCTICA**



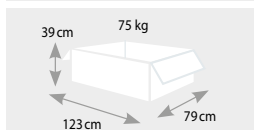
**ERGONÓMICO**



**PRODUCTIVO Y EFICIENTE**

max 6.5 bar

**6.5 bar**

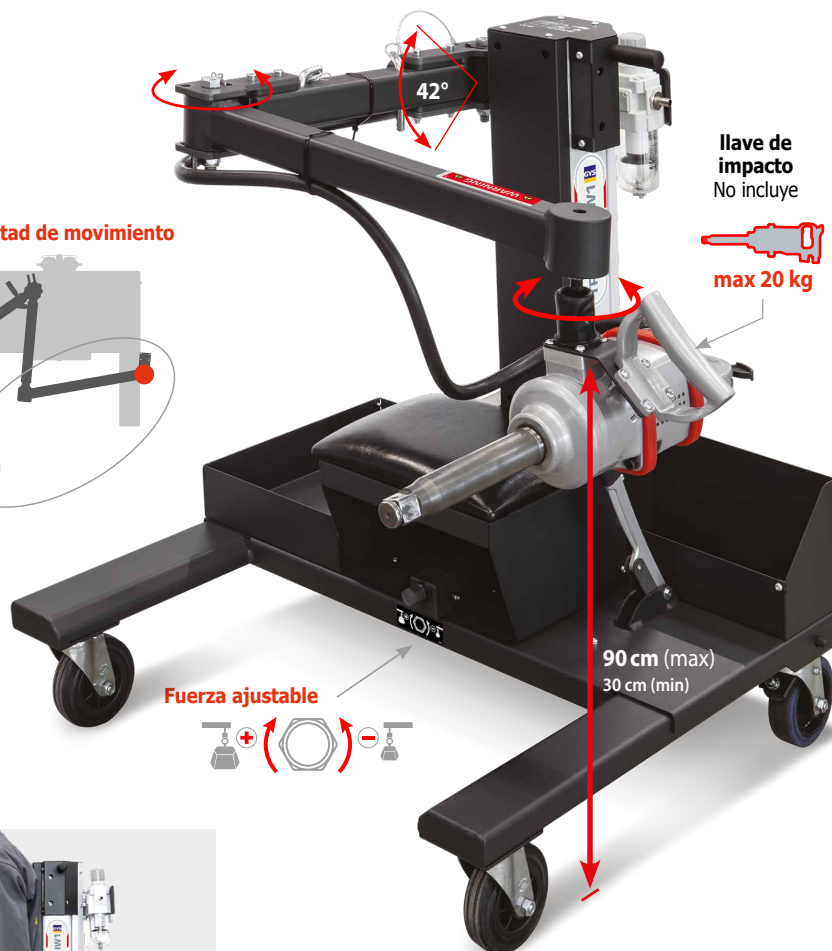
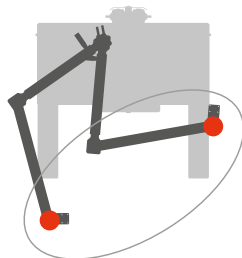


**OPCIÓN**



Aceite hidráulico  
1l  
**053397**

La libertad de movimiento



Eliminación de peso,  
vibración y torsión



Alta maniobrabilidad y estabilidad

