

GYSPOT PTI GENIUS

6M - Ref. 024878 - 400 V - 3 vaihetta.



PISTEHITSAUS-
LAITTEET

Maailman johtavan yrityksen kokemuksen ansiosta GYSPOT PTI GENIUS on tulevaisuuden pistehitsauslaite. Sen sisäinen älykkäisyys takaa täydellisen automaation ja tarjoaa korikorjaamoille mahdollisuuden lisätä tehokkuuttaan: Siinä on nerokas G-puristin, jossa on pneumaattinen yliaukko, ja helposti säädettävä, ulkoneva, moottoroitu varsi, joka tarjoaa laajan työskentelyalueen. Se on edistynein kone aktiiviselle korikorjaamolle.



Innovatiivinen puristin, jossa on integroitu muuntaja

- **Kevyt** 11,3 kg G1-varren kanssa.
- **80 mm automaattinen avautuminen 80 mm automaattinen** kapasiteetti (20 mm levossa)
- Käsi käyttöinen **varren yliaukaus** vaikeisiin paikkoihin pääsemiseksi (200 mm vapautus).
- Messinkinen puristintuki ja varren pohja optimaalista sähkökontaktia varten (vaivaton huolto).
- Kaksitoiminen toiminto takaa **varren nopean irrotuksen** ilman työkaluja.
- Automaattinen jäähdytysliitäntä
- Kauko-ohjattu puristin (avaaminen, hitsaus, säätöjen validointi).
- **Lukittava gyroskooppi**, kuulalaakeri, integroitu puristimen runkoon.
- **Korkea käyttöaste** (18 pistettä/min).
- Valinnainen G9-varsi, joka soveltuu automaattitilaan.
- Valinnainen yhden pisteen ase (lisävaruste).

SÄÄDETTÄVÄ YLI ULOTTUVA VARSII

- **Jatkuu 120 cm** virtalähteestä.
- **Moottoroitu, ulkoneva** varsi työskentelykorkeuden mukauttamiseksi.
- **Offset-tasapainotin** työalueesta.
- Kumiset **suojat** liikkuvien osien päissä.

ÄLYKÄS HITSAUS

- **AUTO-tila:** Kone tunnistaa automaattisesti - terästyypin, ohutlevyn paksuuden, paneelin sidoksen olemassaolon ja eristysmateriaalin HSS/VHSS/UHSS/Boron-levyjien välillä.
- **Jäljitettävyyys:** Tallennusominaisuus tallentaa jokaisen hitsauspisteen ominaisuudet mukana toimitetulle SD-kortille.
- Tallennetut raportit on helppo siirtää tietokoneelle.

KORKEA SUORITUSKYKY

- Hitsausvirta: 14 500 A.
- Puristusvoima: 550 daN 8 baarin ilmanpaineella.
- Koko muuntajan, tasasuuntaajan, elektrodien ja korkkien nestejäähdytys.
- G-puristussyylinterin ja hitsausalgoritmin uusi muotoilu maksimoi tuottavuuden.
- Käyttäjätasaväläinen navigointi 5,7 LCD-näytön avulla.
- Elektrodien välisen paineen automaattinen säätö.
- Pistelaskutoiminto, joka määrittää, milloin kirkit on vaihdettava.

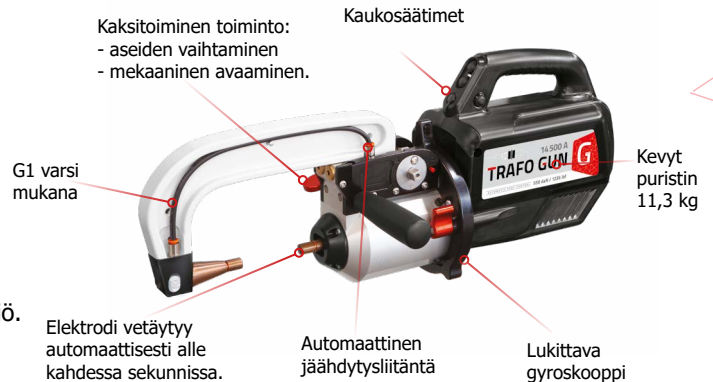
VANKKA JA LIIKKUVA

- Vahvistettu ja ketterä vaunu, jossa on 30 litran jäähdytysnestesäiliö.
- Etupyörissä laajennin vakauden parantamiseksi.
- Integroitu 6-varsituki.



6 m pitkä kaapeli

Mukana toimitetaan:
G1-varsi, moottoroitu riippuvarsi, jossa on hihnapyörä (Katso seuraava sivu).



| | | Spots/min (max.) | I RMS | U ₀ | | | | | | |
|-----------|----------|------------------|----------|----------------|-------------|-------|------------|---------------|-----|-------|
| 50/60 Hz | EN | | EN | V | | | | | | |
| | | 2,5 2,5 | | | 8 m | | | | | |
| 3 x 400 V | 25 A (D) | 20 | 14 500 A | 7,0 V | 2,5 2,5 2,5 | 1,5 3 | 4x4 H07RNF | 71 x 90 x 200 | 107 | IP 20 |

CE - EN 62135-1

MADE in FRANCE

www.gys.fr

POIKKEUKSELLISEN PITKÄ, TEHOKAS JA SÄÄDETTÄVISSÄ OLEVA VARSII.

Helppokäyttöinen, säädettävä ja moottoroitu, uusi ylikulkeva varsi mahdollistaa korkeuden mukauttamisen kaikkiin työolosuhteisiin.

- Erittäin laaja työskentelyalue
- Laajenee 120 cm:n päähän virtalähteestä
- Kääntyy jopa 30°
- Taitettava tilan optimoimiseksi.



ERISTETYT KÄSIVARRET (VALINNAISET LISÄVARUSTEET)

