

# GYSPOT PTI GENIUS

6M - Ref. 024892 - 480 V - 3 vaiheet



PISTEHITSAUS-  
LAITTEET

Maailman johtajien kokemusten ansiosta GYSPOT PTI GENIUS on tulevaisuuden pistehitsauslaite. Sisäänrakennettu älykkäisyys takaa täydellisen automaation, joka tarjoaa korikorjaamoille mahdollisuuden lisätä tehokkuuttaan: Genius G-puristin, jossa on pneumaattinen yliaukko, helppo varren asento ilman säätöä, moottoroitu yliaukkoinen varsi, joka tarjoaa laajan työskentelyalueen. Se on edistyksellinen kone aktiiviselle korikorjaamolle.



**Innovatiivinen puristin, jossa on integroitu muuntaja**

- Kevyt 11,3 kg G1-varren kanssa.
- **80 mm automaattinen avautuminen 80 mm automaattinen** kapasiteetti (20 mm levossa)
- Käsiikäyttöinen **varren yliauvus** vaikeisiin paikkoihin pääsemiseksi (200 mm vapautus).
- Messinkinen puristintuki ja varren pohja optimaalista sähkökontaktia varten (vaivaton huolto).
- Kaksitoiminen toiminto takaa **varren nopean irrotuksen** ilman työkaluja.
- Automaattinen jäähdytysliitäntä
- Kauko-ohjattu puristin (avaaminen, hitsaus, säätöjen validointi).
- **Lukittava gyrosokopi**, kuulalaakeri, integroitu puristimen runkoon.
- **Korkea käyttöaste** (18 pistettä/min).
- Valinnainen G9-varsi, joka soveltuu automaattitilaan.
- Valinnainen yhden pisteen ase (lisävaruste).

## SÄÄDETTÄVÄ YLI ULOTTUVA VARSII

- Jatkuu 120 cm virtalähteestä
- **Moottoroitu, ulkoneva** varsi työkorkeuden mukauttamiseksi.
- **Offset-tasapainotin** työalueesta.
- Kumiset **suojat** liikkuvien osien päissä.

## ÄLYKÄS HITSAUS

- **AUTO-tila:** Kone tunnistaa automaattisesti - terästyypin, ohutlevyn paksuuden, paneeliliitoksen läsnäolon ja eristysmateriaalin HSS/VHSS/UHSS/Boron-levyjien välillä.
- **Jäljitettävyyys** Tallennusominaisuus tallentaa jokaisen suoritettujen hitsauspisteiden ominaisuudet mukana toimitetulle SD-kortille
- Tallennettujen raporttien helppo siirto PC:lle.

## KORKEA SUORITUSKYKY

- Hitsausvirta: 14 500 A.
- Puristusvoima: 550 daN 8 baarin ilmanpaineella.
- Koko muuntajan, tasasuuntaajan, elektrodien ja korkkien nestejäähdytys.
- G-puristussylinterin ja hitsausalgoritmin uusi muotoilu maksimoi tuottavuuden
- Käyttäjystävällinen navigointi 5,7" LCD-näytön avulla.
- Elektrodien välisen paineen automaattinen säätö.
- Pistelaskutoiminto, joka määrittää, milloin korkit on vaihdettava.

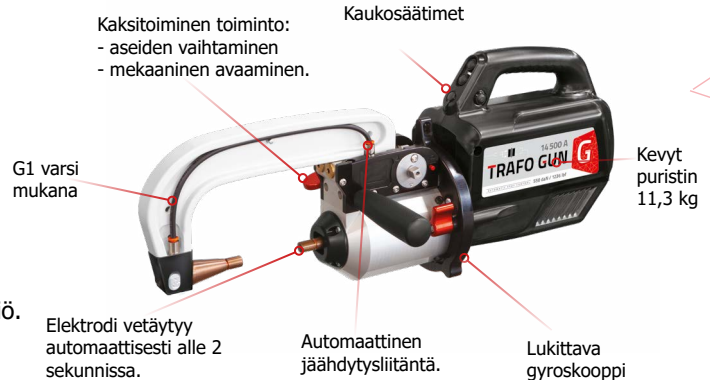
## VANKKA JA LIIKKUVA

- Vahvistettu ja ketterä vaunu, jossa on 30 litran jäähdytysnestesäiliö.
- Etupyörissä laajennin vakauden parantamiseksi.
- Integroitu 6-varsituki.



6 m pitkä kaapeli

**Mukana toimitetaan:**  
G1-varsi, moottoroitu riippuvarsi, jossa on hihnapyörä (Katso seuraava sivu).



Kaksitoiminen toiminto:  
- aseiden vaihtaminen  
- mekaaninen avaaminen.

Kaukosäätimet

G1 varsi mukana

Kevyt puristin 11,3 kg

Elektrodi vetäytyy automaattisesti alle 2 sekunnissa.

Automaattinen jäähdytysliitäntä.

Lukittava gyrosokoppi

		Spots/min (max)	I RMS	U <sub>0</sub>						IP
50/60 Hz	A		A	V			8 m	cm	kg	
3 x 480 V	20 A (D)	20	14 500 A	7.5 V	2.5 + 2.5 + 2.5	1.5 + 3	4xAWG12 (SOOW)	71 x 90 x 200	100	IP 20

CE - EN 62135-1

MADE in FRANCE

www.gys.fr

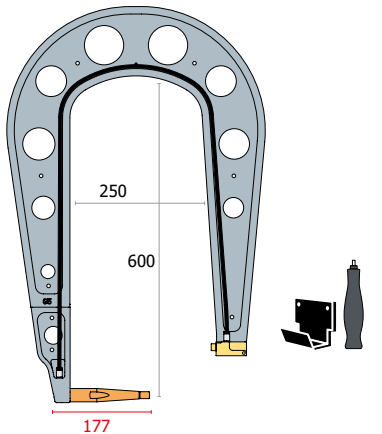
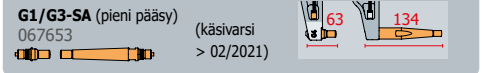
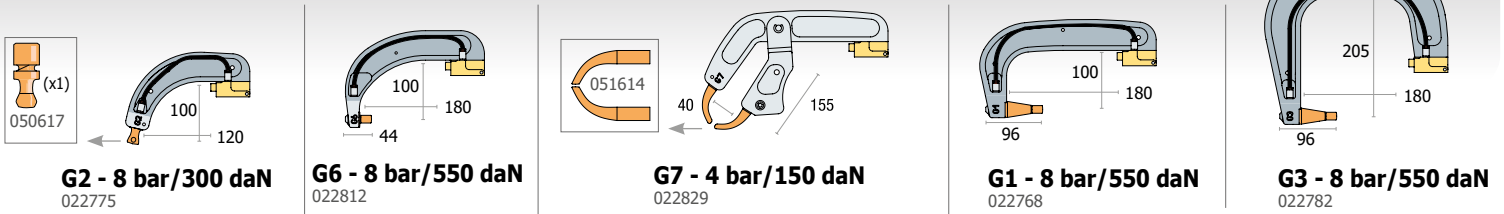
## POIKKEUKSELLISEN PITKÄ, TEHOKAS JA SÄÄDETTÄVISSÄ OLEVA VARSII.

**Helppokäyttöinen, säädettävä ja moottoroitu, uusi yli pitkä varsi mahdollistaa korkeuden mukauttamisen kaikkiin työolosuhteisiin.**

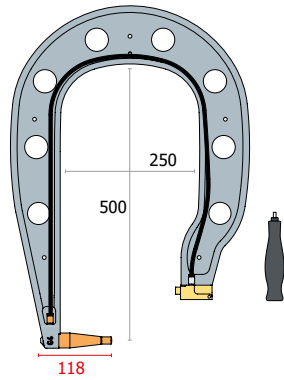
- Erittäin laaja työskentelyalue
- Työskentelyalue ulottuu 120 cm:n päähän virtalähteestä.
- Kääntyy jopa 30°.
- Kokoonlaitettava tilan optimoimiseksi



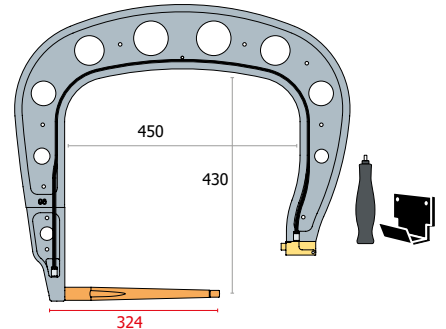
## ERISTETYT KÄSIVARRET (OPTIONS)



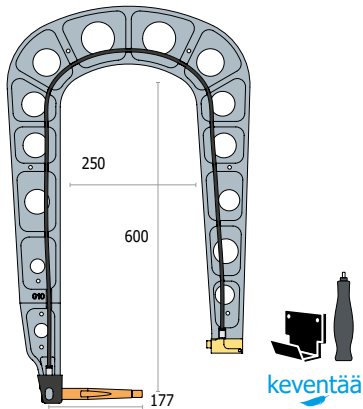
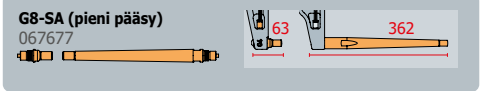
**G5 - 8 bar/550 daN**  : 6.25 kg  
022805



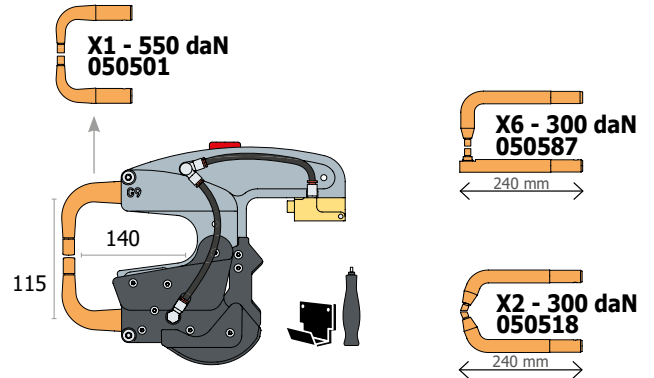
**G4 - 8 bar/550 daN**  
022799



**G8 - 8 bar/550 daN**  
022836



**G10 - 8 bar/400 daN**  : 5 kg  
067165



**G9 + X1 - 550 daN - 022881**