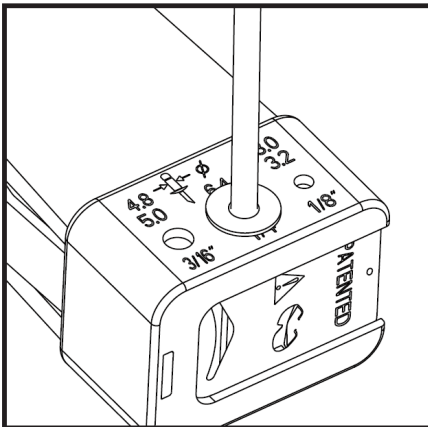


Deze handmatige blindklinktang is geschikt voor het aanbrengen van stalen, roestvrijstalen, en aluminium blindklinknagels met een diameter van 3.2, 4.0, 4.8, 6.0 en 6.4 mm. Speciaal ontworpen voor intensief gebruik in werkplaatsen en garages.

PLUSPUNTEN

- Voor het aanbrengen van stalen, inox en aluminium blindklinknagels met een diameter van 3.2, 4.0, 4.8, 6.0, 6.4mm
- geleverd met 5 hulpstukken in een speciaal daarvoor bestemd vakje
- Inclusief opvangbakje.
- De lengte van de armen reduceert de inspanning van de gebruiker.
- Sjabloon voor het testen van de diameter van de blindklinknagels
- Onderhoudsvrij.

AFMETINGEN/GEWICHT

Controle diameter blindklinknagels

BLINDKLINKNAGELS

Capaciteit

Diameter	Materiaal		
	Aluminium	Staal	Roestvrij staal
Ø 3.0 / 3.2 mm	●	●	●
Ø 4 mm	●	●	●
Ø 4.8 / 5.0 mm	●	●	●
Ø 6.0 mm	●	●	●
Ø 6.4 mm	●	●	●
Ø 4.8 / 5.0 mm	●	●	●
Ø 6.4 mm	●	●	●



Gewicht : 1,94 kg

Inclusief

Hulpstukken voor blindklinknagels
Ø 3.2, 4.0, 4.8, 6.0, 6.4 mm



Vakje voor het opbergen van de
hulpstukken