

GYPRESS 10T

Ref. 063303



PONSNAGELTANG

Dit autonome hydropneumatische gereedschap is speciaal ontworpen voor het aanbrengen (en het verwijderen) van de meest gebruikte en gehomologeerde soorten ponsnagels bij auto-reparaties :

- «Punch Rivets» self piercing ponsnagels
- «Flow Form» ponsnagels

ZEER NAUWKEURIGE INSTELLING

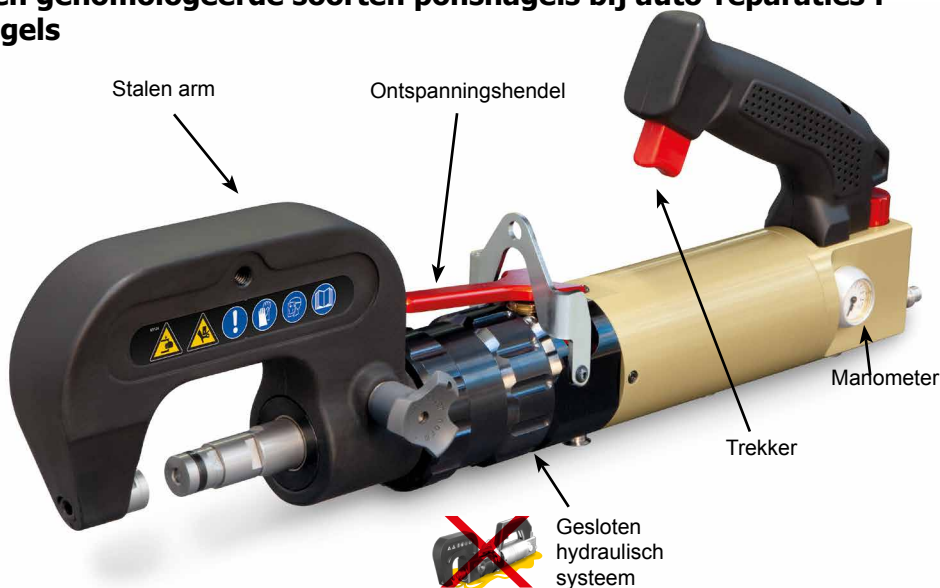
De gebruiker kan handmatig de snelheid en de aandrukkracht bijstellen, afhankelijk van het type materiaal dat samengevoegd dient te worden. Zo kan worden voorkomen dat het plaatwerk vervormt.



Snelheid instellen



Druk instellen van 0 > 6.5 bar



ERGONOMISCH EN EFFICIËNT

- Maximale druk van 10 ton met geïntegreerde manometer voor een eenvoudige instelling.
- De armen kunnen snel en eenvoudig gewisseld worden.
- C-arm, draait 360° rond de as van het apparaat.
- Meerdere armen leverbaar, om zelfs in moeilijk bereikbare hoeken reparaties te kunnen uitvoeren.
- Licht zeer aangenaam in de hand, dankzij de ergonomische handgreep en de trekker die de gebruiker met één vinger kan bedienen.
- Gemagnetiseerde matrijzen voor het eenvoudig plaatsen van de ponsnagels.

Geleverd met :

- 2 matrijs sleutels
- 1 draagband
- 1 HR110 arm
- 1 handvat voor armen
- 1 doos met proefnagels



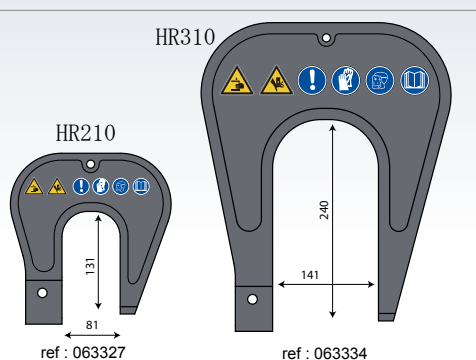
- 1 set standaard matrijzen voor het verwijderen en het aanbrengen van :
- self piercing ponsnagels (Ø 3,3 en 5,3 mm)
 - flow form ponsnagels (Ø 5,6 mm)



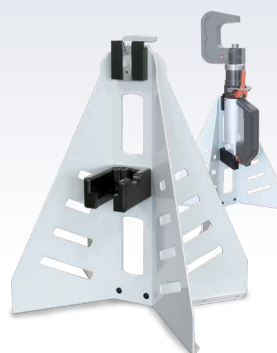
ACCESSOIRES



Arm HR110
ref : 063310



SET Armen HR210 + HR310 ref : 064089



Steun Gypress ponsnageltang
ref : 054158



Trolley GYPRESS 8T
ref : 054233

				HR110 	HR210 	HR310 	Tijd van cyclus	AIR BAR
39.5 x 180 cm	58 x 48 x 15 cm	11.8 kg	4 kg	3 kg	5.4 kg	12 kg	4 sec	normal 6.5 maxi 10



EN 693 : 2001 + A2 : 2011
EN 792-13 : 2000 + A1 : 2008
EN ISO 11148-1 : 2011

MADE in FRANCE

www.gys.fr