

Slagnøkkelvognen er et ergonomisk verktøy for å gjøre bruken av HGV-slagnøkler enklere. Den lar en operatør støtte massen, dreiemomentet og noe av vibrasjonen til slagnøkkelen når den brukes på en lastebil.

Designet for å forbedre fagfolks daglige liv, minimerer den innsatsen ved bruk av slagnøkler til lastebiler.

Dens avanserte design gjør det enkelt å flytte rundt i arbeidsområdene, tilpasse seg et bredt spekter av slagnøkler og sikre en stabil arbeidsstilling.

INNOVASJON UNIK I VERDEN



PRAKTISK

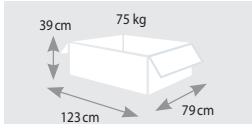
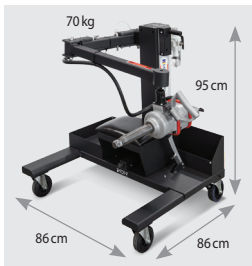


ERGONOMISK



PRODUKTIV OG EFFEKTIV

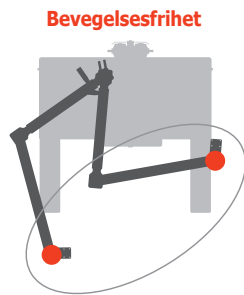
gjør 6,5 bar
6,5 bar



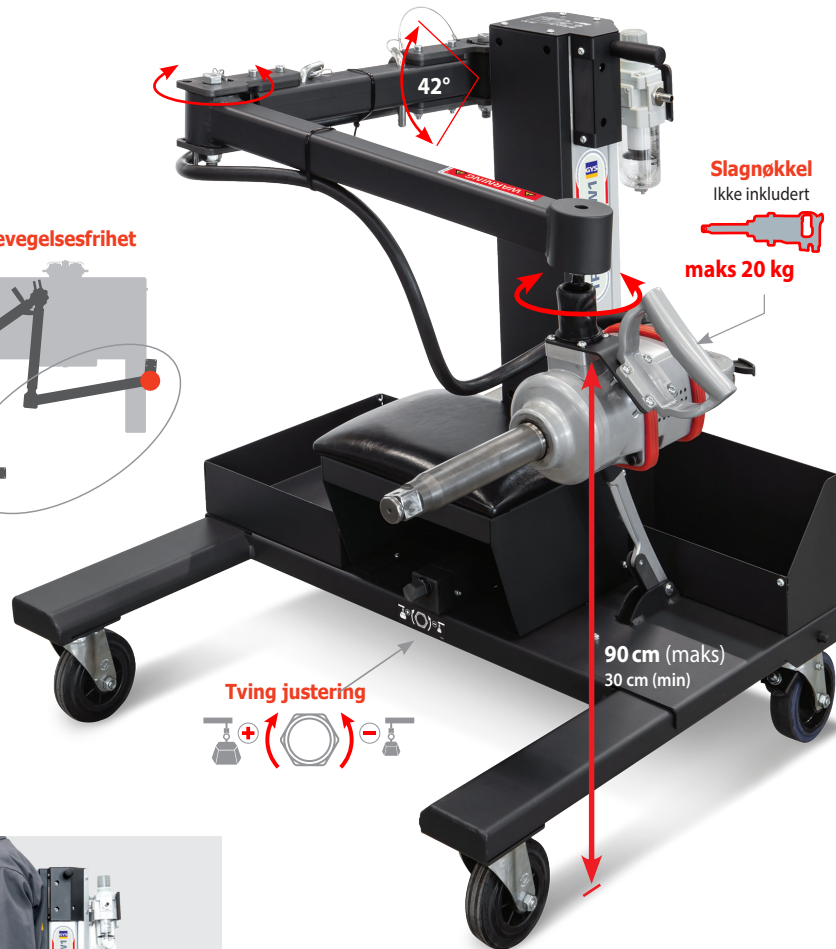
ALTERNATIV



Hydraulisk olje
1 l
053397



Bevegelsesfrihet



Slagnøkkel
Ikke inkludert
maks 20 kg

Fiksering
36 x 36 mm
→ 44 x 44 mm

Design

Vekt, vibrasjon og dreiemomentundertrykkelse



Tving justering

90 cm (maks)
30 cm (min)

God håndtering og stabilitet

