

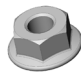







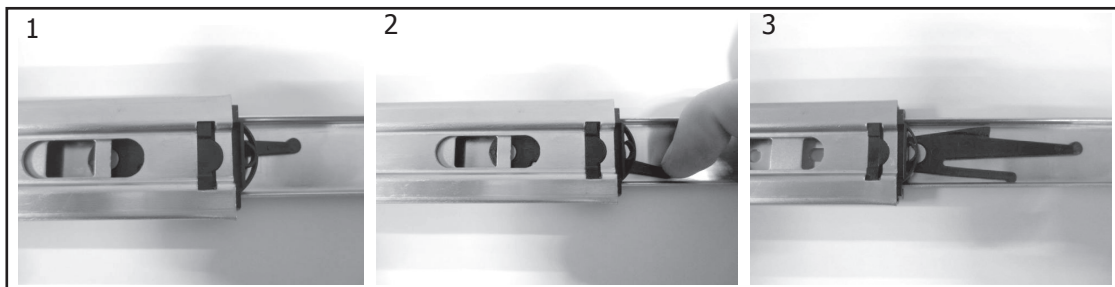
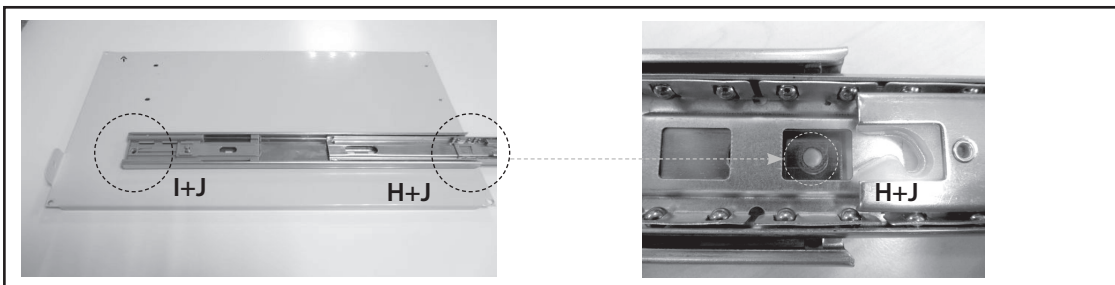


A	B	C	D	E	F	G	H	I	J
M8x30	M8x12	M8	M6x12	M6	M5x10	M5	M4x6	M4x12	M4
2	18	20	38	38	8	8	30	6	36
									

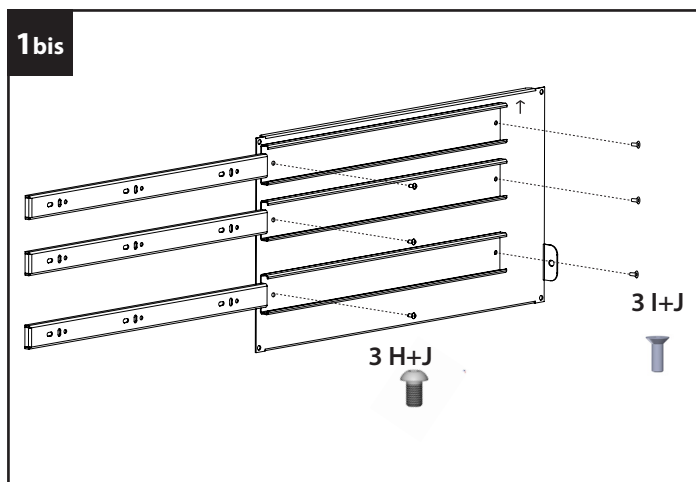
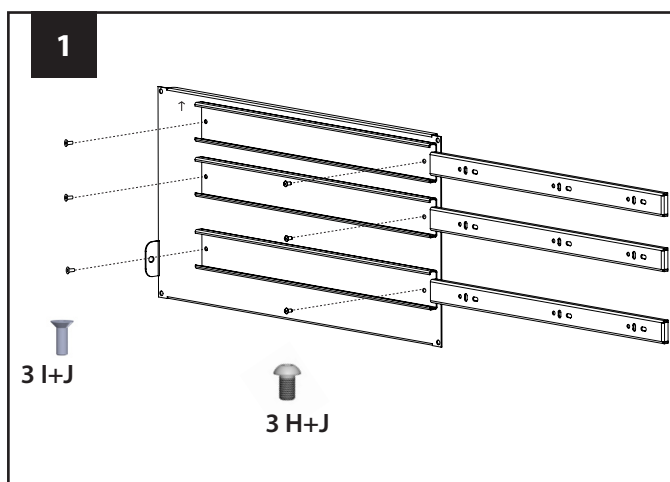
- Ouvrir la glissière au maximum / Open the slide to its maximum / Öffnen Sie die Schiene bis zum Maximum / Aprire il cassetto al massimo
- Déverrouiller la glissière à l'aide du levier en plastique et ouvrir la glissière au maximum / Unlock the slide with the plastic lever and open the slide to its maximum/ Entriegeln Sie die Schiene mit dem Plastikhebel und öffnen Sie die Schiene auf das Maximum.
(voir photo ci-dessous / see photo below / siehe Foto unten) / Sbloccare il cassetto con l'aiuto di una leva in plastica e aprire il cassetto al massimo.

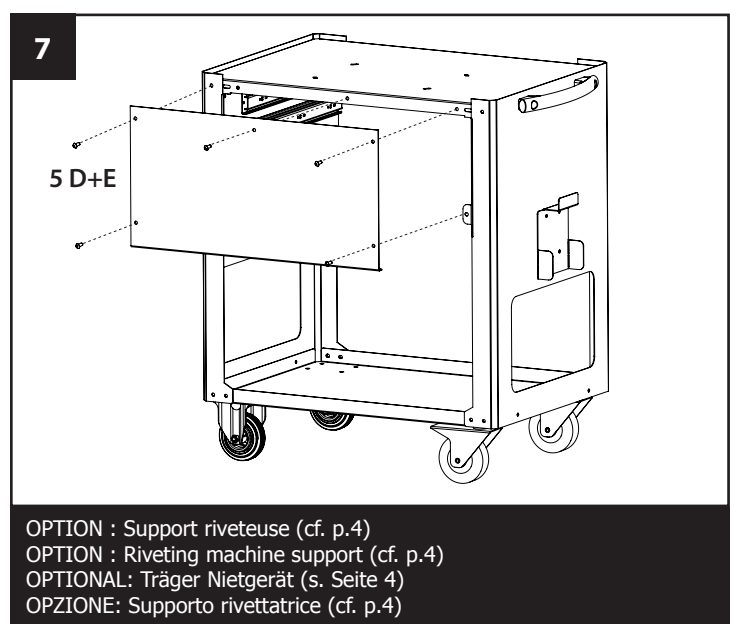
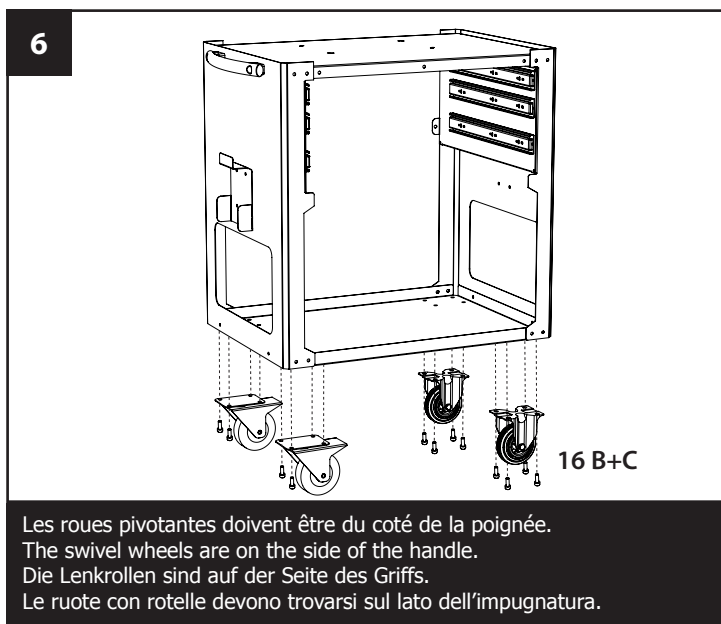
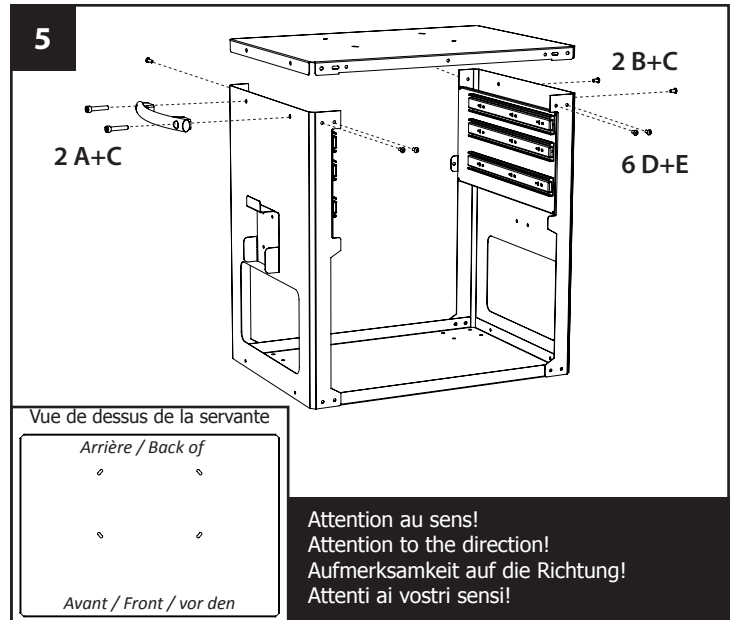
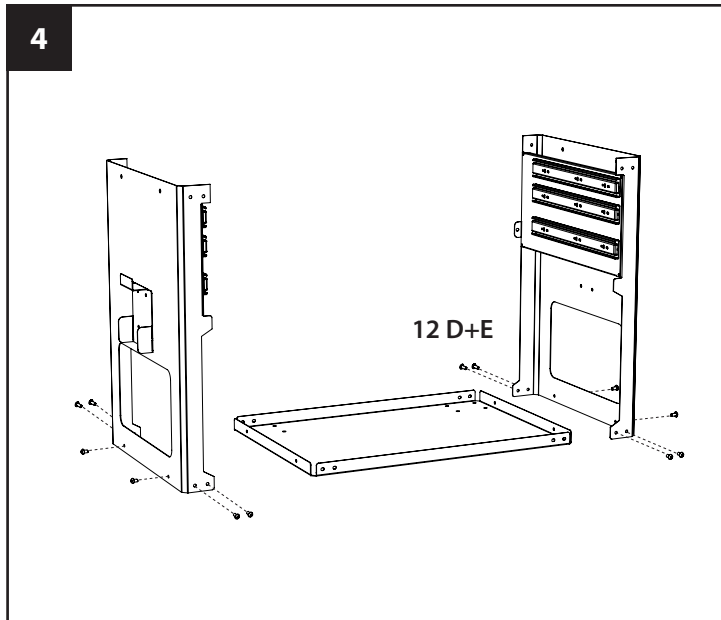
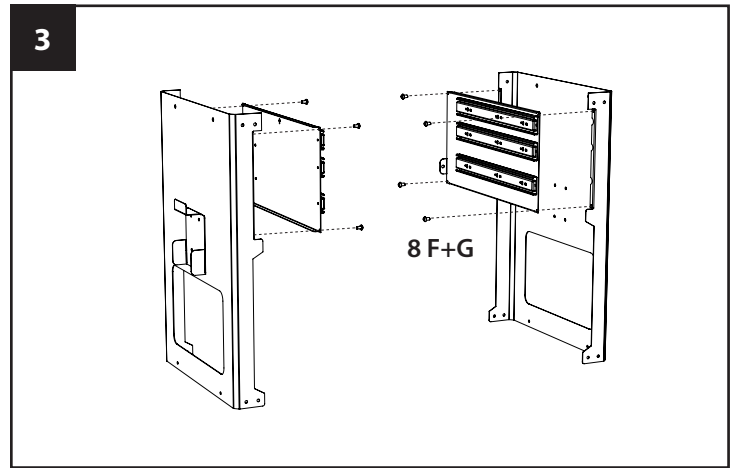
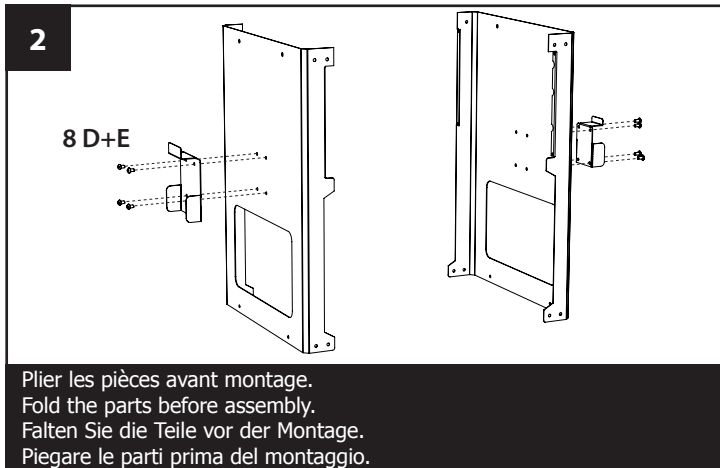


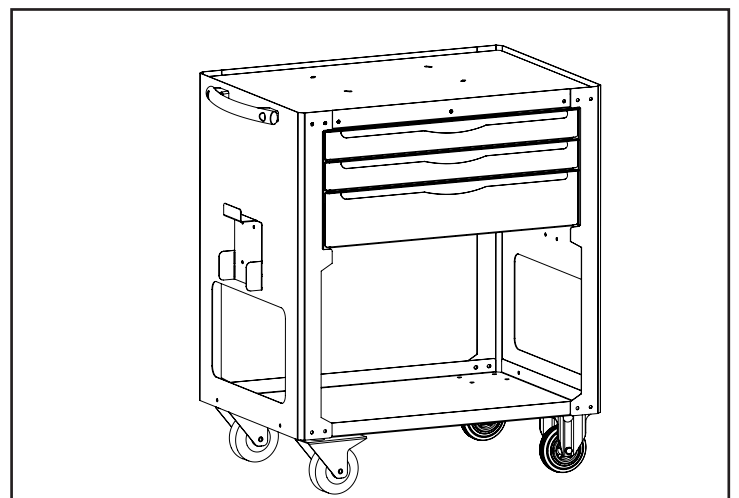
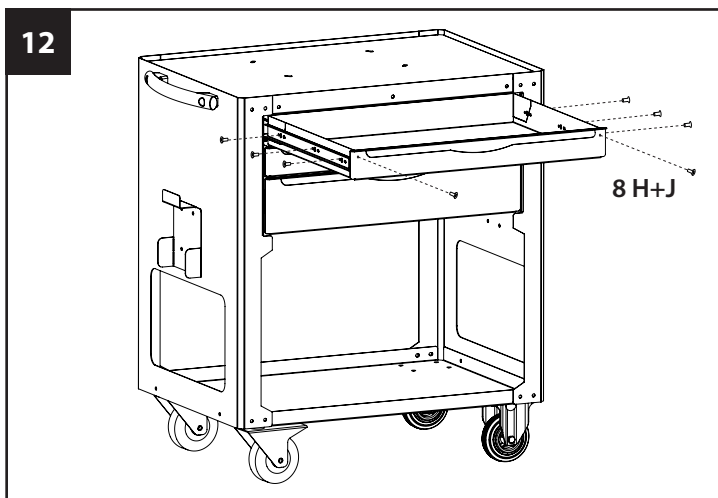
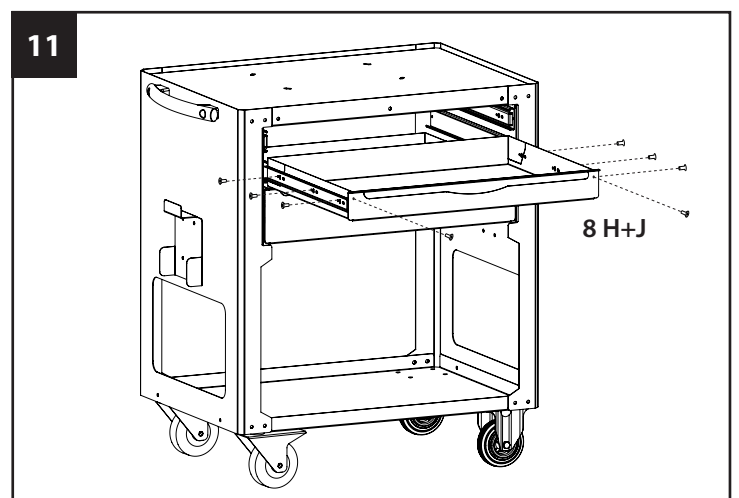
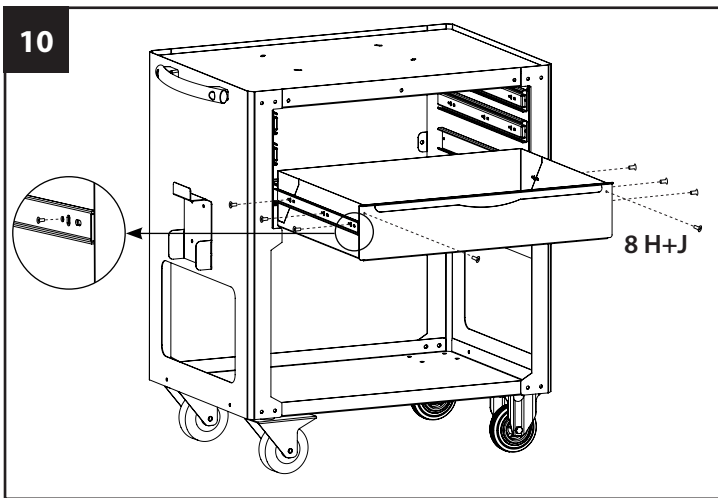
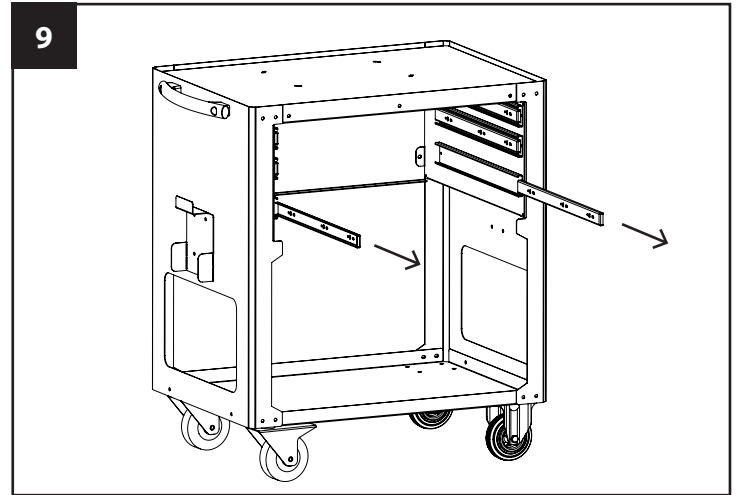
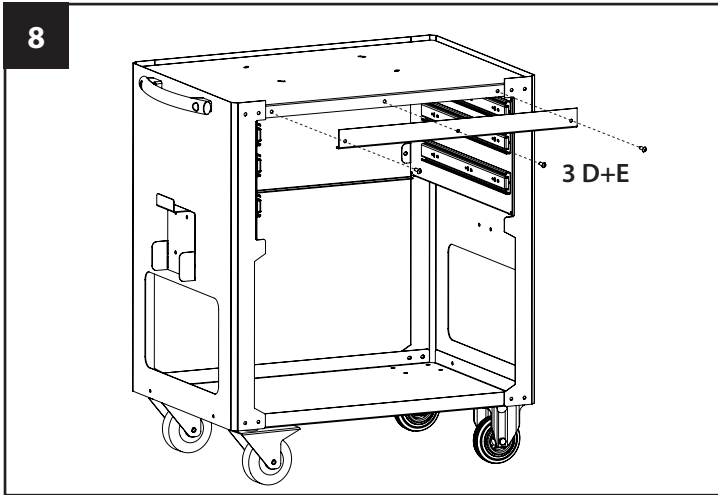
- Présenter la glissière sur le support / Start to place the slide on the support / Legen Sie die Schiene auf das Blech. / Introdurre il cassetto sul supporto
- Prévisser la vis I + l'écrou J / Pre-screw the screw I + the nut J / Befestigen Sie die Schiene auf dem Blech mit der Schraube I + der Mutter J / Avvitare la vite I + il dado J
- Coulisser la glissière et faire correspondre le trou de la glissière avec le trou de fixation / Run the slide and match the slide hole with the fixing hole / Verschieben Sie die Schiene so, dass das Befestigungsloch sich über dem Schienenloch befindet. / Far scorrere il cassetto e far corrispondere il foro del cassetto con il foro di fissaggio.
- Visser la vis H + l'écrou J / Screw the screw H + the nut J / Schrauben Sie die Schraube H + die Mutter J fest.
(voir photos ci-dessous / voir photos ci-dessous / siehe Foto unten) / Avvitare la vite H + il dado J



- Finir le vissage de la vis I / Tighten the screw I / Schrauben Sie die Schraube I fest. / Finire di avvitare la vite I
- Refermer la glissière / Close the slide / Die Schiene zurückschieben. / Richiudere il cassetto
- Monter les deux autres glissières de la même façon / Assemble the other two slides the same way / Die beiden anderen Schienen auf die gleiche Weise montieren. / Montare gli altri due cassetti nella stessa facciata
- **1 bis** : Répéter l'opération de montage pour l'autre coté / Repeat the assembly operation for the other side / Wiederholen Sie die Montage auf der anderen Seite. / Ripetere l'operazione di montaggio per l'altro fianco

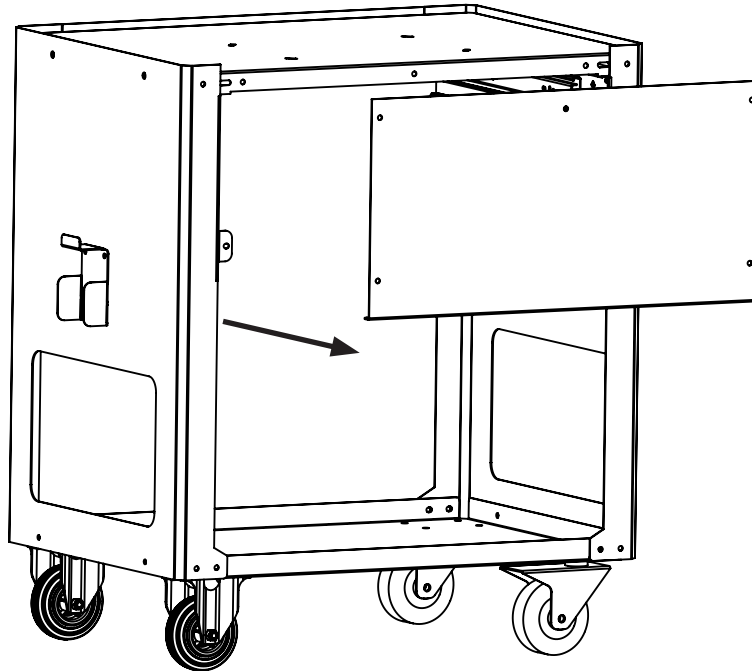








Retirer la face arrière avant de fixer le support riveteuse.
 Pull out the rear panel before attaching the riveting machine support.
 Entfernen Sie die Rückseite, bevor Sie den Träger für das Nietgerät fixieren.
 Togliere il retro prima di fissare il supporto rivettatrice.



4 D+E

