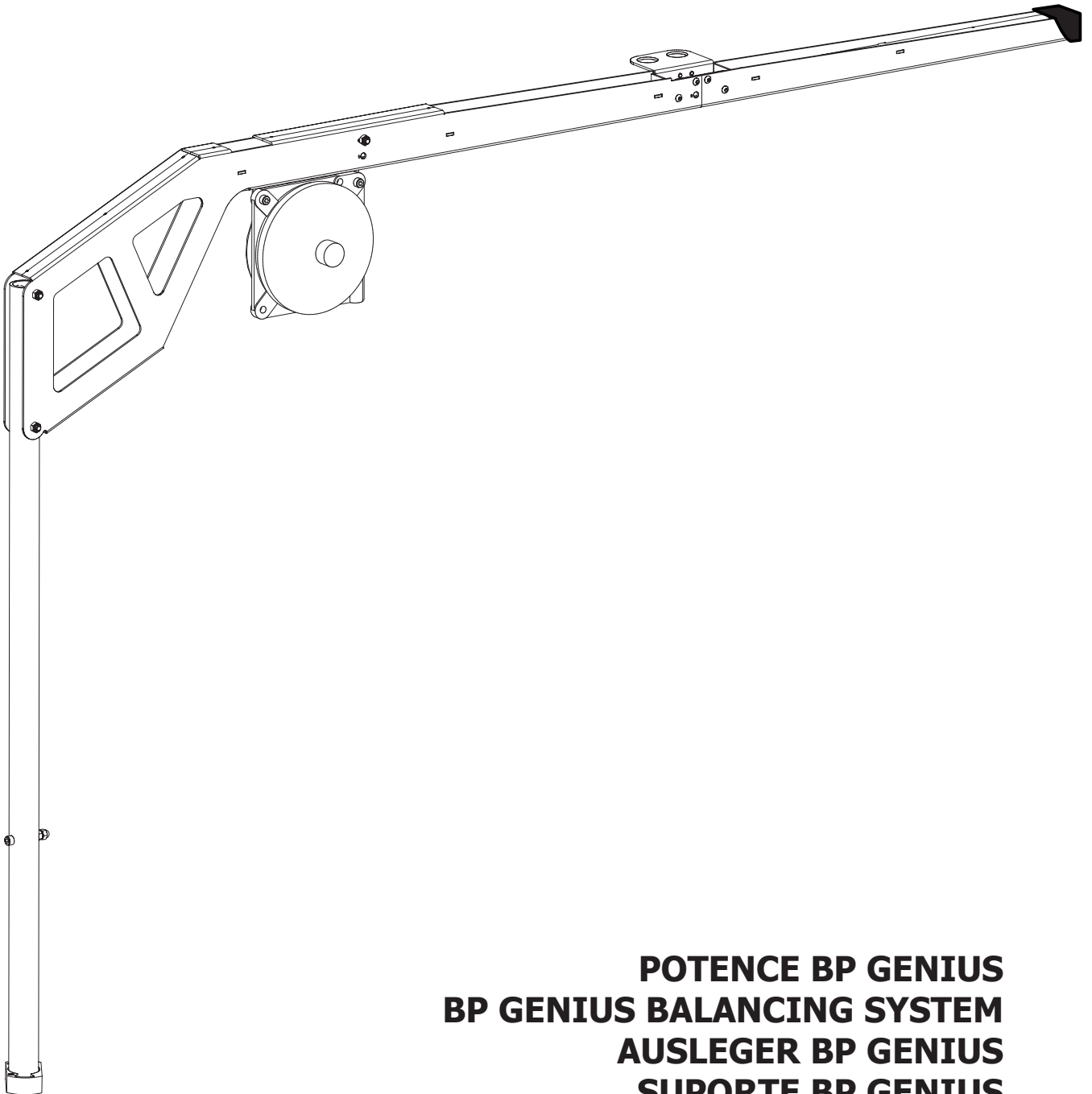




ref. 059719

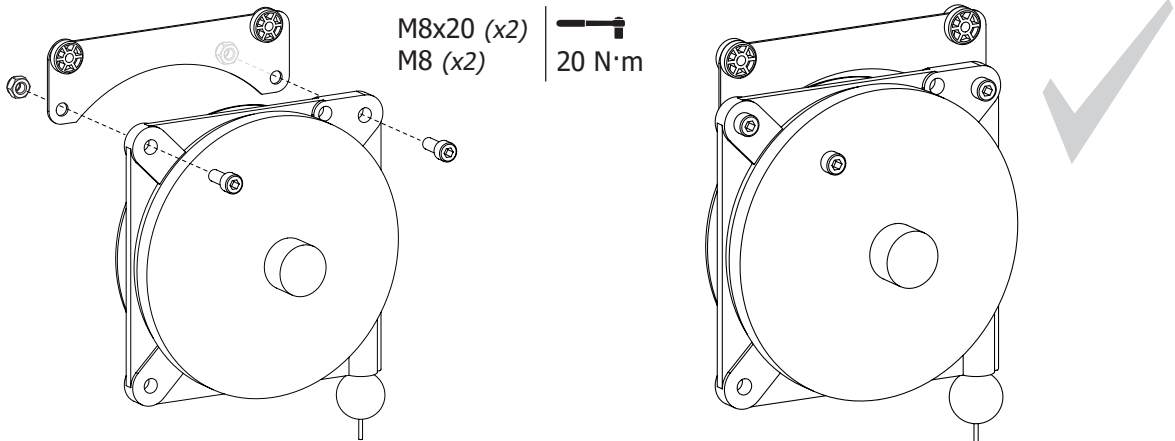


POTENCE BP GENIUS
BP GENIUS BALANCING SYSTEM
AUSLEGER BP GENIUS
SUPORTE BP GENIUS

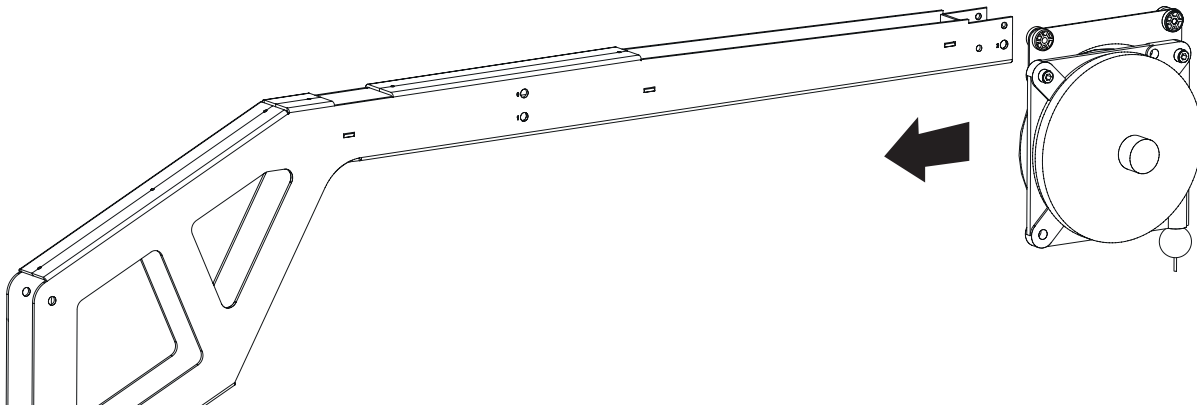
BP GENIUS BALANCING SYSTEM

MONTAGE POTENCE / ASSEMBLY OF OVERHANGING ARM / MONTAGE AUSLEGER / MONTAJE DEL SOPORTE GRÚA / СБОРКА КРОНШТЕЙНА / MONTAGE STEUN

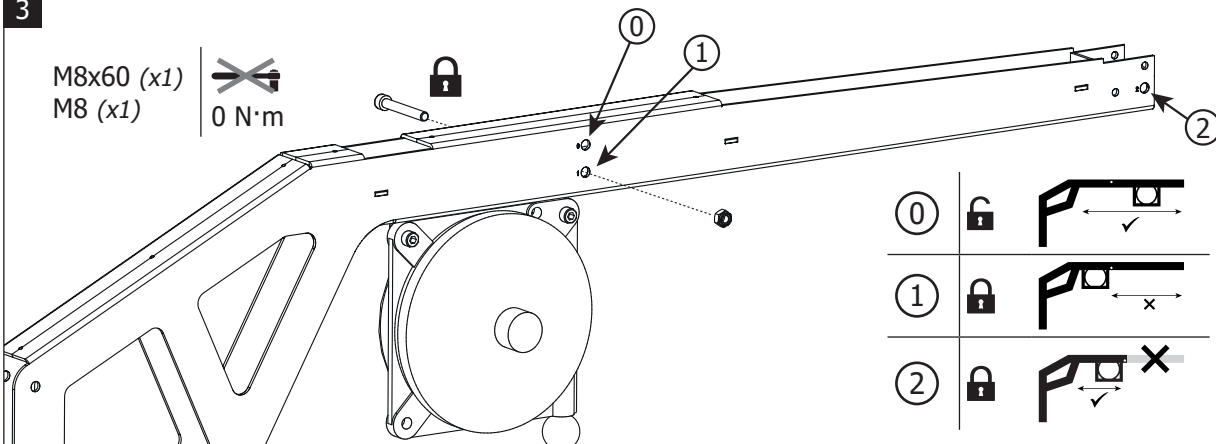
1



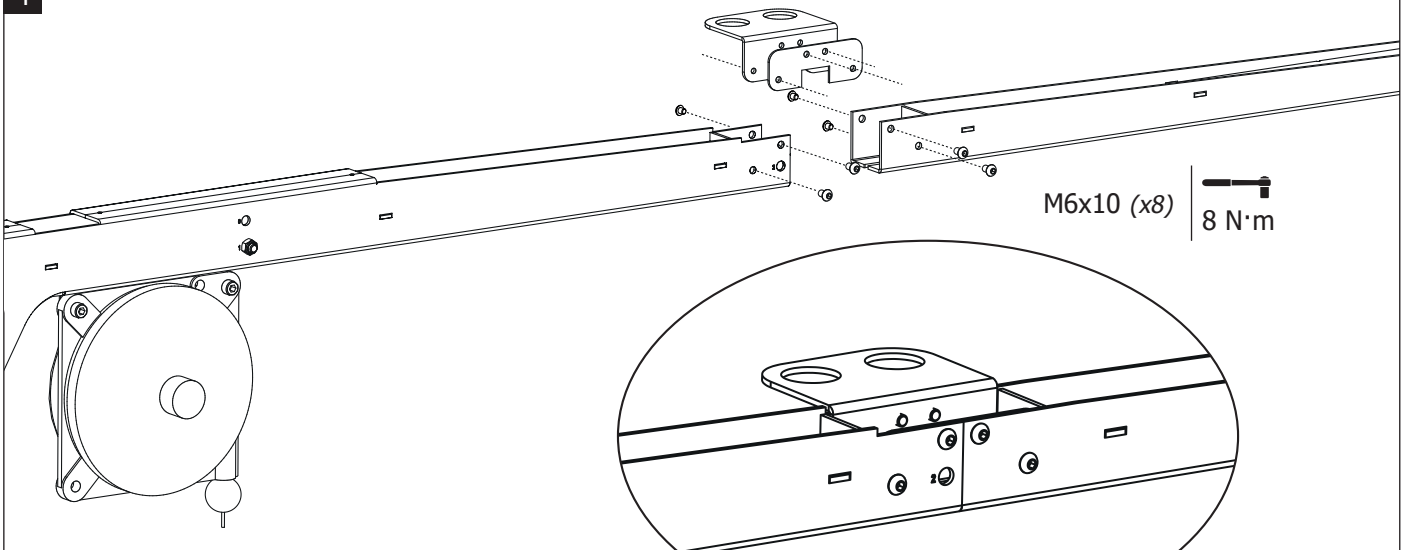
2



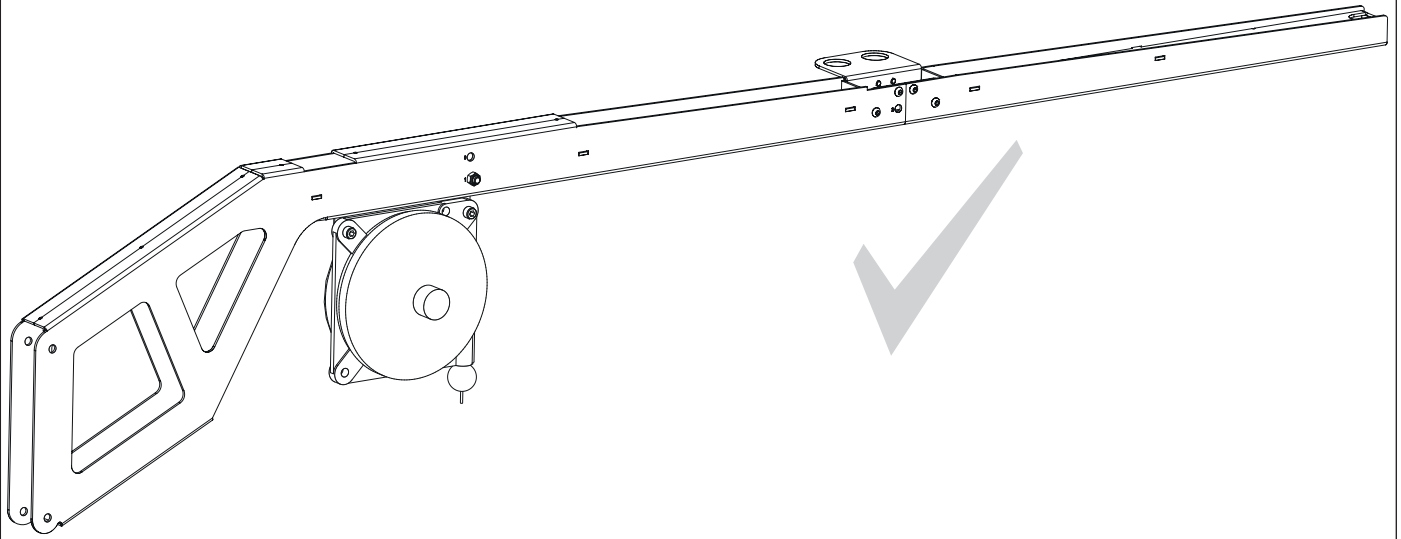
3



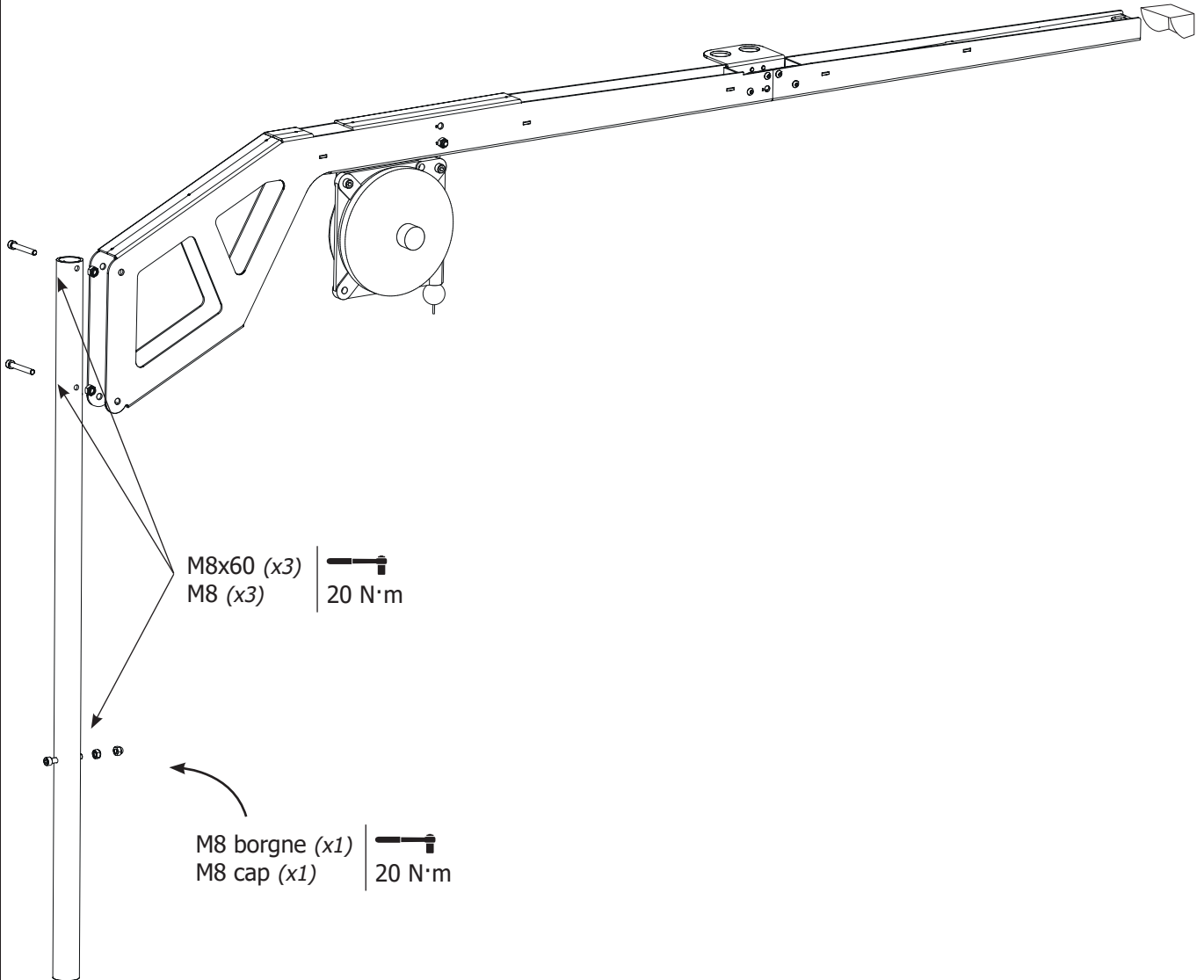
4



BP GENIUS BALANCING SYSTEM

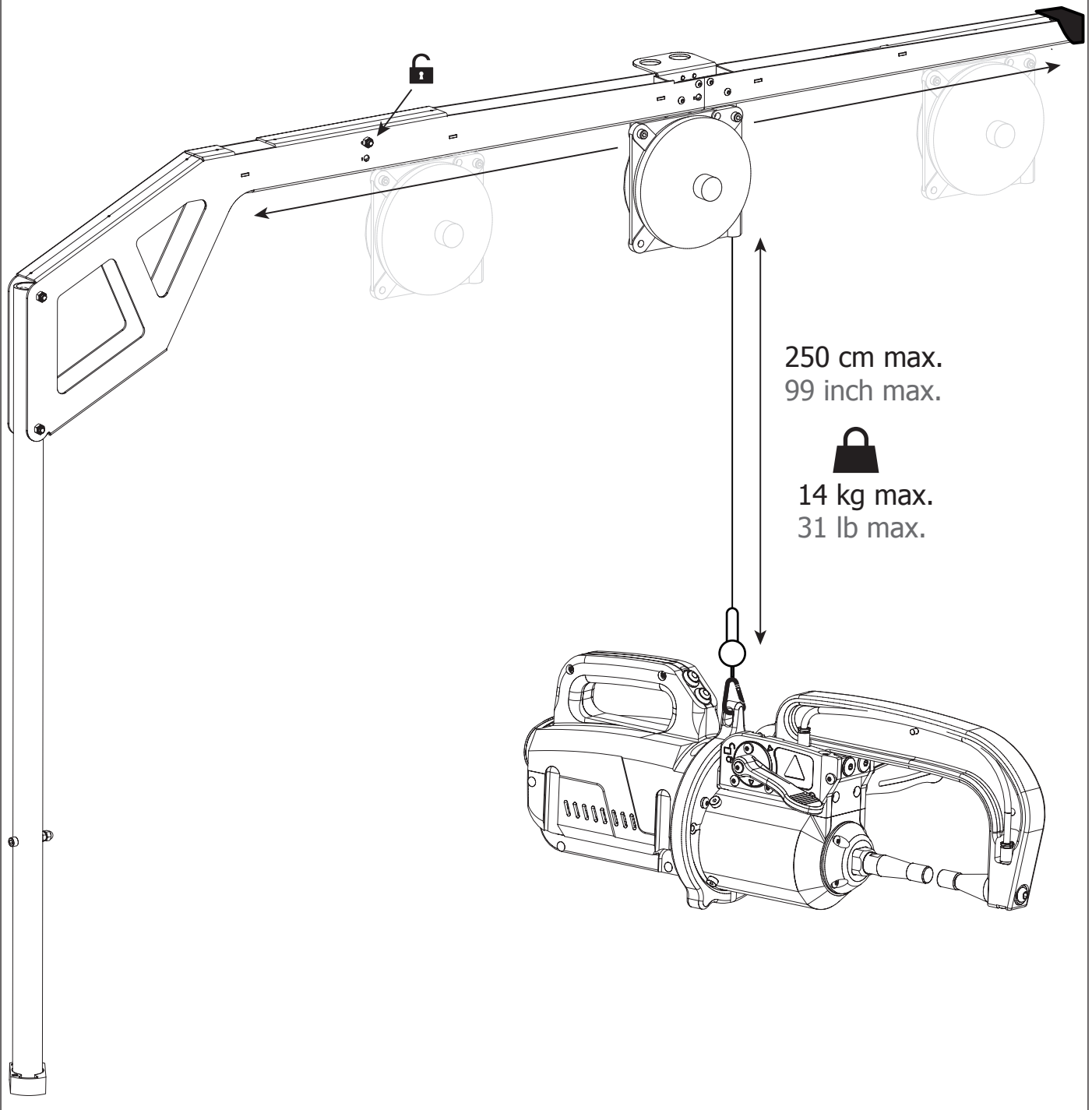


5



BP GENIUS BALANCING SYSTEM

6



Pour régler la tension du câble de l'équilibreur, l'utilisateur doit impérativement mettre la pince en charge sur le câble.

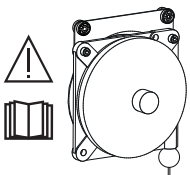
To adjust the tension of the cable in the pulley system, the user must place the clamp on the cable.

Einstellung des Federzugbalancers immer unter Last! Zuvor Zange einhängen!

Para ajustar la tensión del cable del equilibrador, el usuario debe imperativamente colocar la pinza en carga sobre el cable.

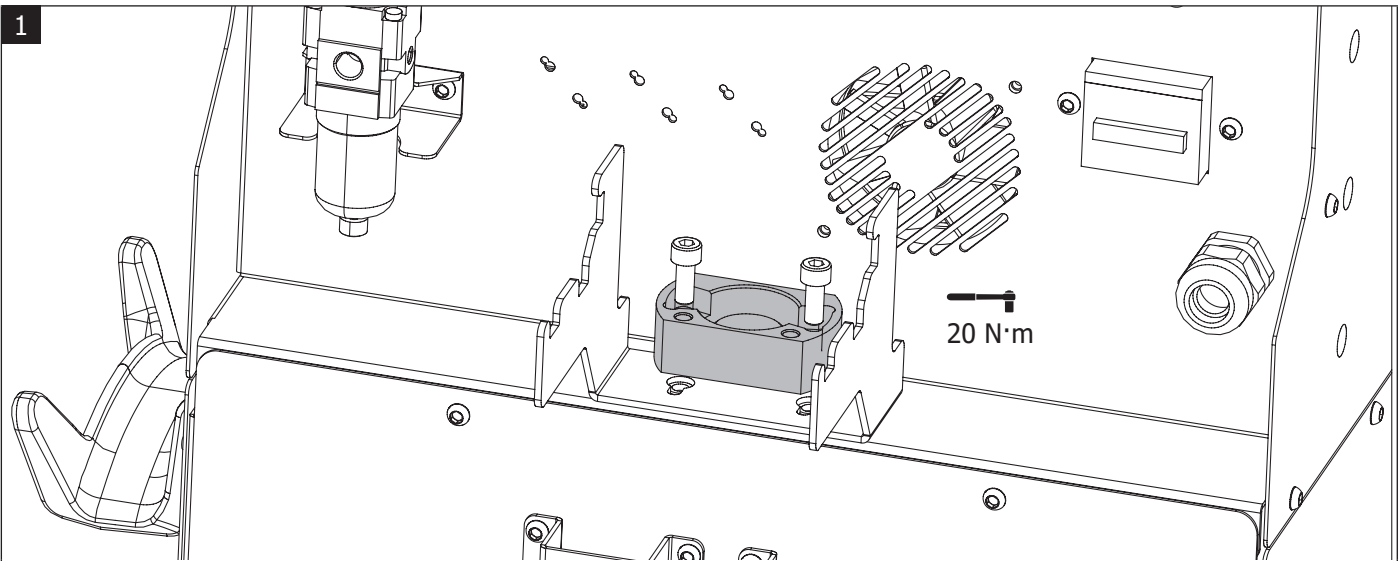
Для настройки натяжения кабеля балансира пользователь должен в обязательном порядке добавить клещи в нагрузку кабелю.

Voor het afstellen van de spanning van de kabel van de stabilisator moet de gebruiker de klem op de kabel opladen.

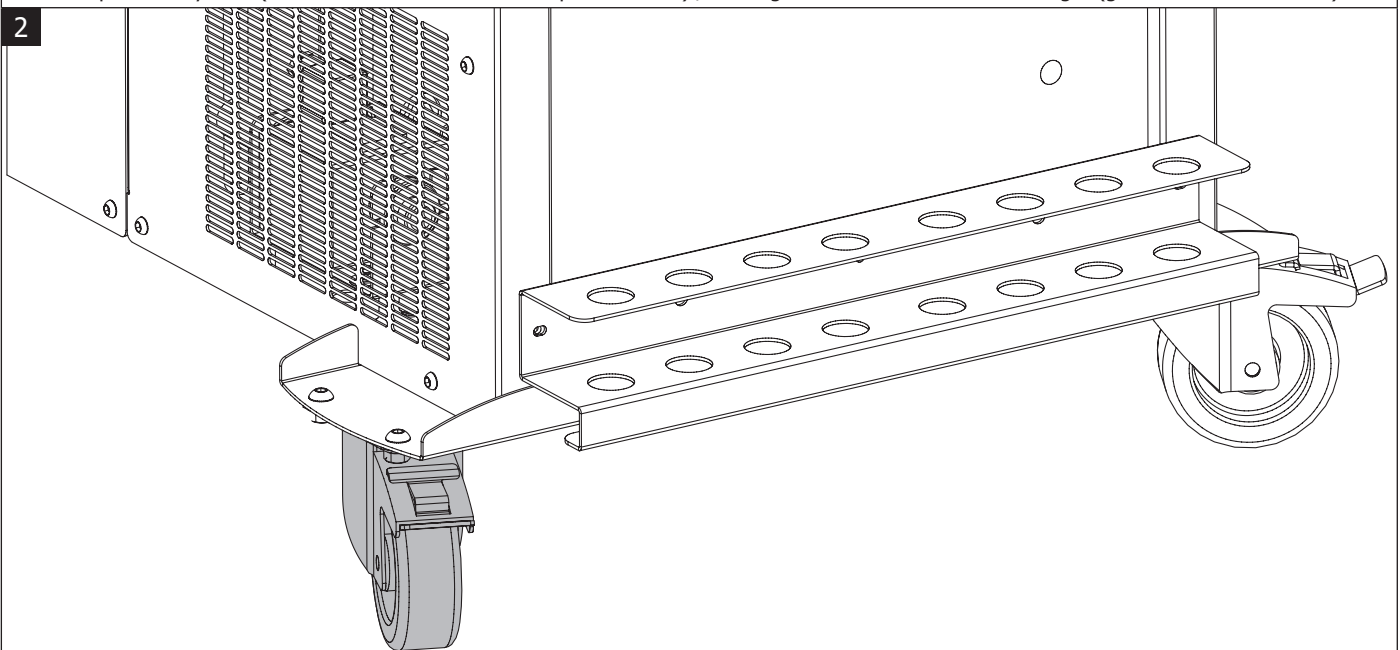


BP GENIUS BALANCING SYSTEM

MONTAGE POTENCE SUR GÉNÉRATEUR / ASSEMBLY OF THE OVERHANGING ARM ON THE MACHINE / MONTAGE AUSLEGER / MONTAJE SOPORTE GRÚA SOBRE EL GENERADOR / УСТАНОВКА КРОНШТЕЙНА НА ИСТОЧНИК / AANSLUITEN VAN DE STEUN OP DE GENERATOR



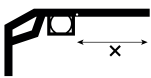
Montage du palier pivot bas (fourni dans kit potence) / Assembly of the lower pivot (included with the overhanging arm). / Montage der unteren Auslegeraufnahme (Lieferumfang des Auslegers). / Montaje del cojinete de deslizamiento (incluido en el kit del soporte grúa). / Сборка нижней поворотной ступени (поставляется в комплекте с кронштейном) / Montage van de onderste scharnierlager (geleverd met de houder).



Enclencher le frein d'une des 2 roues avant du générateur. / Set the brake in one of the two front wheels of the machine. / Radbremsen blockieren. / Accione el freno de una de las 2 ruedas delanteras del generador. / Заблокируйте тормоз одного из двух передних колес источника. / Zet één van de twee voorste wieltjes van de generator op de rem.



Ne pas sous évaluer le poids de la potence ! / Do not underestimate the weight of the overhanging arm ! / Das Gewicht des Ausleger nicht unterschätzen! / ¡No subestime el peso del soporte grúa! / Не недооценивайте вес кронштейна! / Onderschat het gewicht van de steun niet !



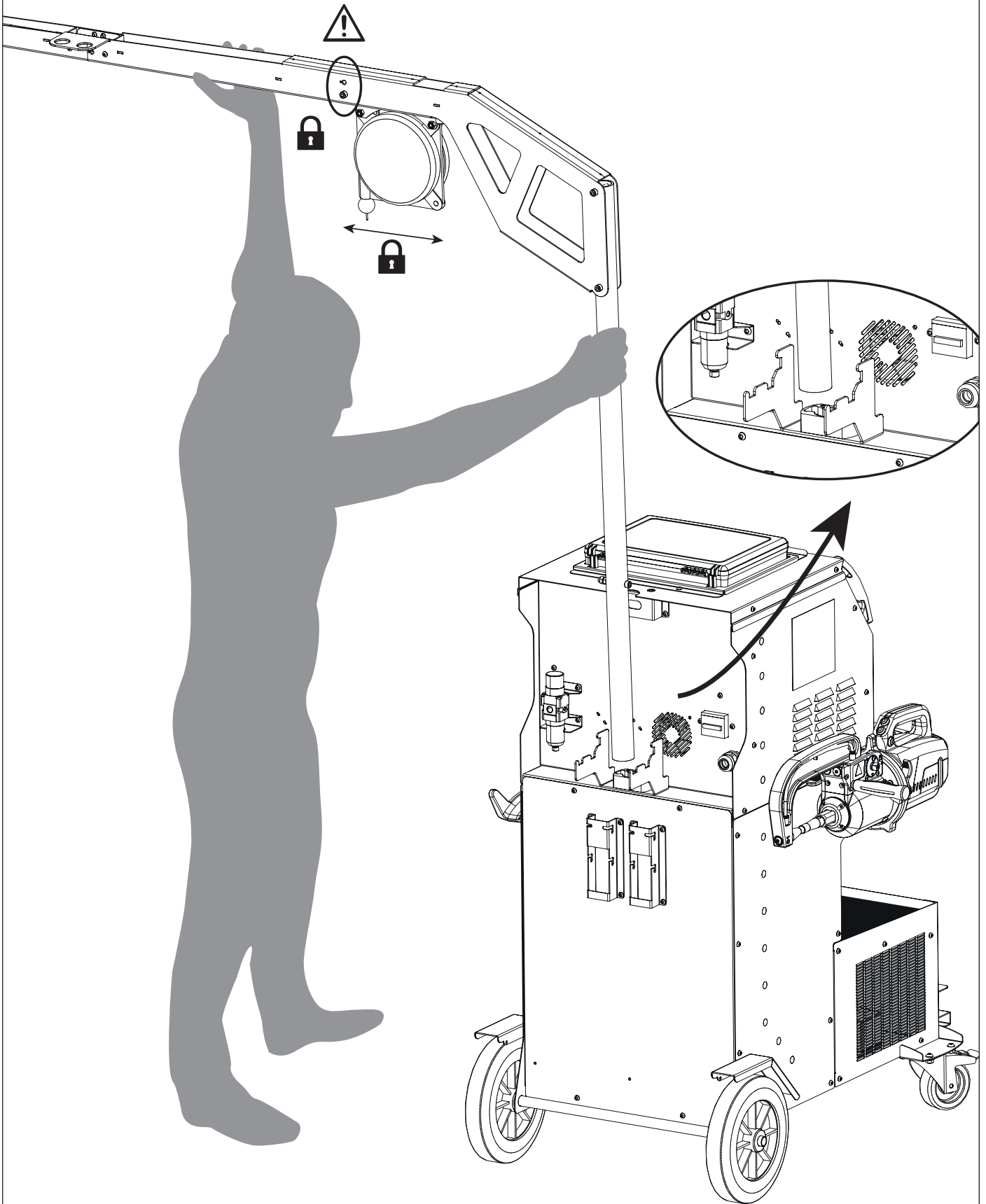
Verrouiller l'équilibreur avant de positionner la potence sur le générateur. / Lock the pulley system before adding the overhanging arm to the machine. / Vor Aufsetzen des Auslegers den Federblancer in der Schiene arretieren. / Bloquee el equilibrador antes de colocar el soporte grúa sobre el generador. / Заблокируйте балансир перед тем, как установить кронштейн на источник. / Vergrendel de stabilisator alvorens de steun op de generator te plaatsen.



Pour faciliter le montage/démontage de la potence sur le générateur, 2 personnes sont requises. / In order to assemble or disassemble the overhanging arm smoothly and easily, 2 people are required. / Montage/Demontage des Auslegers mit 2 Personen vornehmen. / Para facilitar el montaje/desmontaje del soporte grúa sobre el generador, es necesario 2 personas. / Для оптимизации операции установки/снятия кронштейна на источник требуется участие 2 человек. / Twee personen zijn nodig om de steun op de generator te monteren of te demonteren.

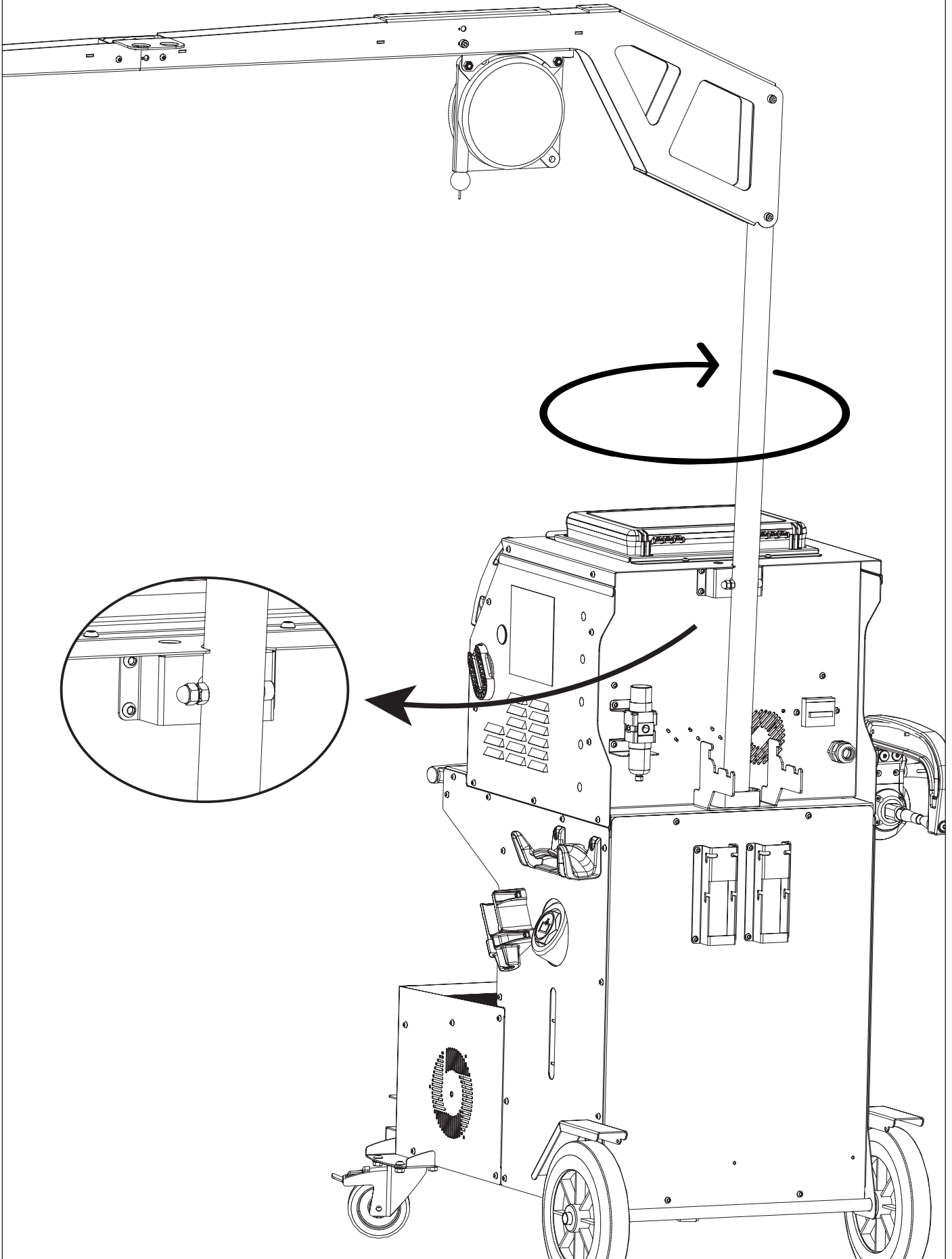
BP GENIUS BALANCING SYSTEM

3



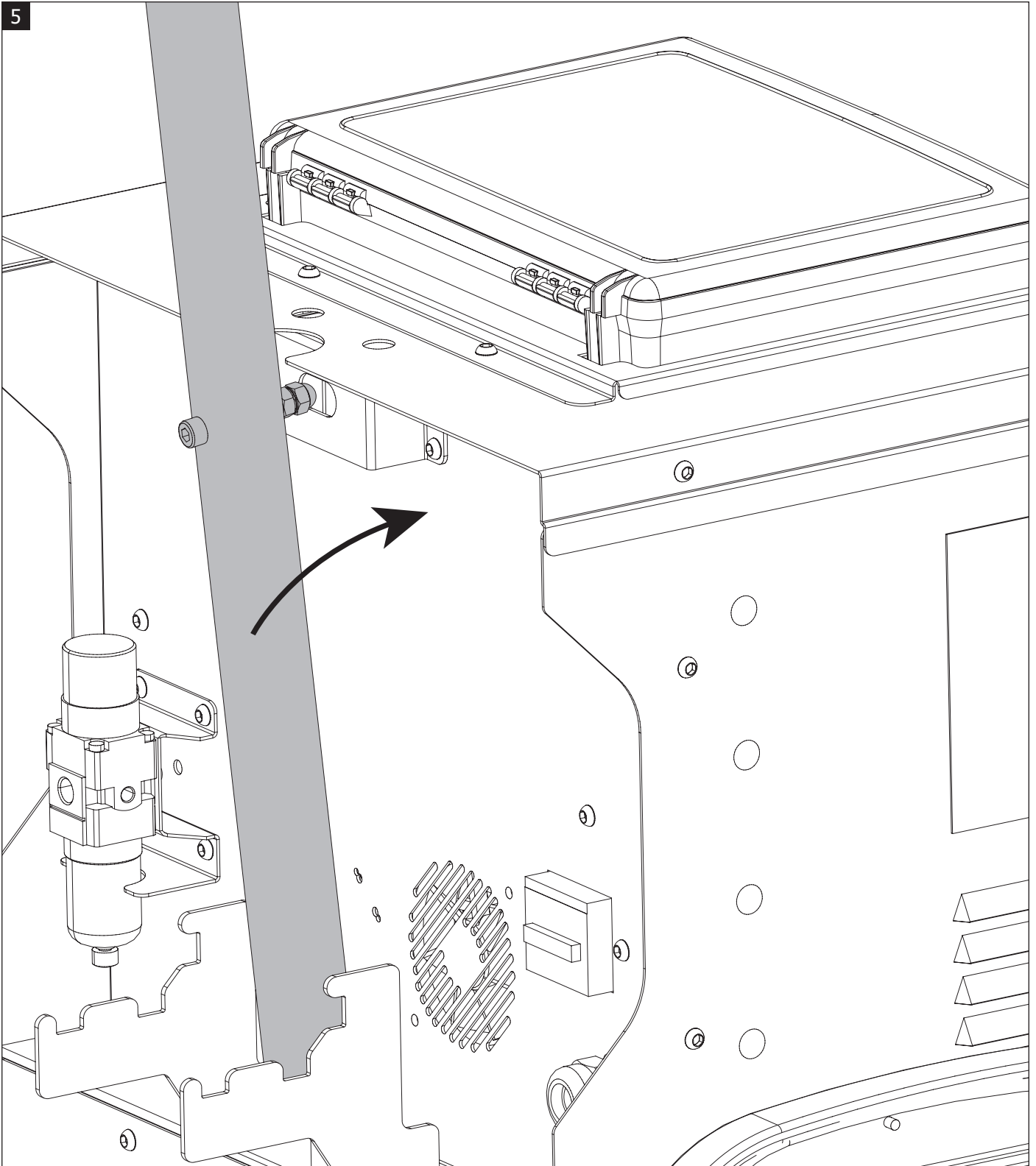
BP GENIUS BALANCING SYSTEM

4



BP GENIUS BALANCING SYSTEM

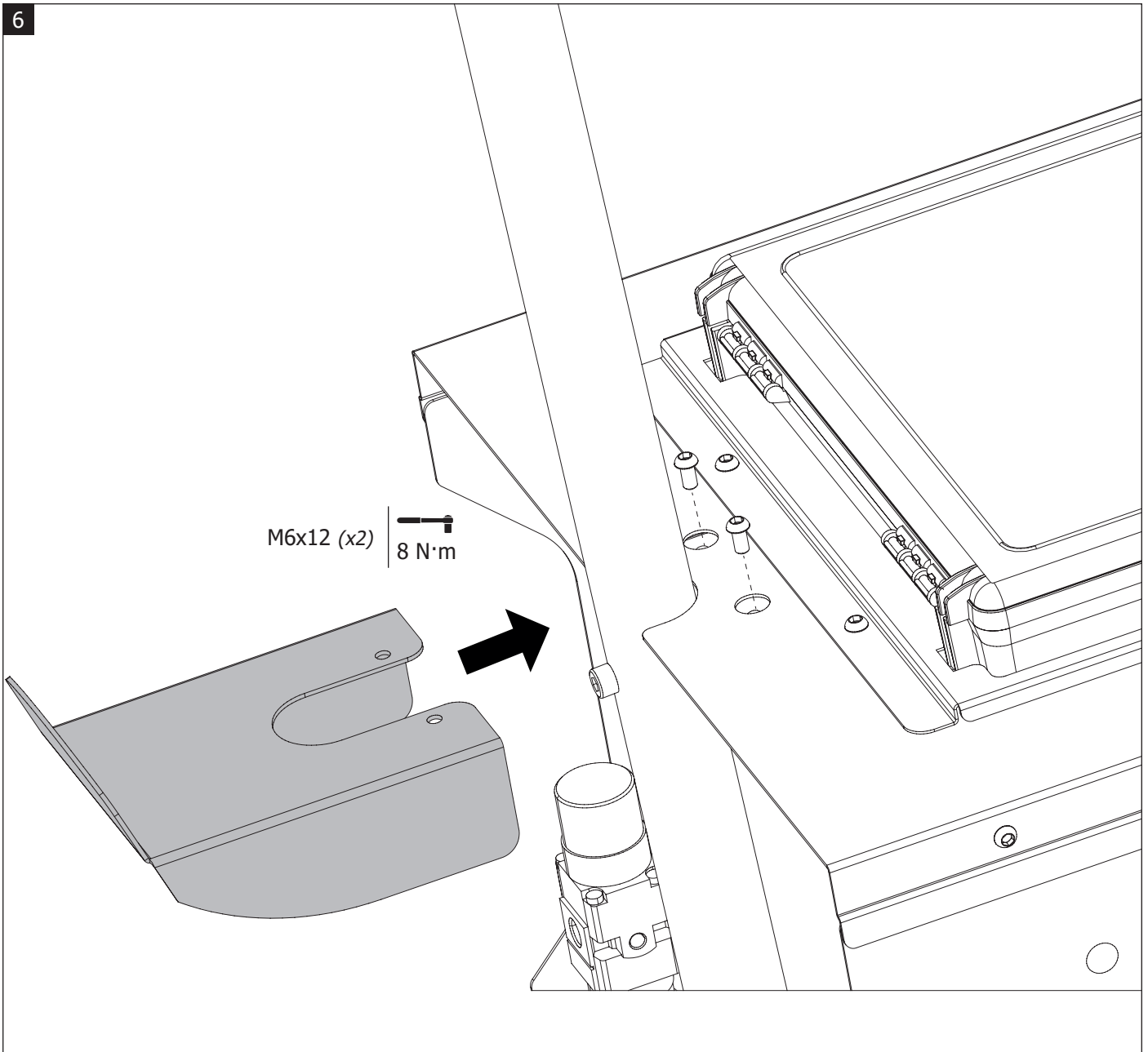
5



Faire pivoter la potence jusqu'à ce que la vis se loge dans l'empreinte. / Rotate the overhanging arm until the screw fits into the line. / Den Ausleger so drehen dass die Schraube in die obere Aufnahme einrastet. / Haga girar el soporte grúa hasta que el tornillo se sitúe en la impronta. / Поворачивайте кронштейн пока винт не войдет в углубление. / Laat de steun draaien tot de schroef in de uitsparing valt.

BP GENIUS BALANCING SYSTEM

6



Verrouiller la potence en fixant le support. / Lock the overhanging arm in place by fixing the supporting fixtureport. / Ausleger durch Befestigen des oberen Halteblechs arretieren. / Bloquee el soporte grúa fijando la base de soporte. / Заблокируйте кронштейн, привинтив держатель. / Vergrendel de steun door de houder te bevestigen.

BP GENIUS BALANCING SYSTEM

