





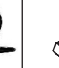



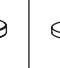






**MONTAGE MIG LIFT PRO / MIG LIFT PRO ASSEMBLY / MONTAGEANLEITUNG MONTAGEANLEITUNG FAHRWAGEN / MONTAJE DEL MIG LIFT PRO / СБОРКА СБОРКА ТЕЛЕЖКИ / MONTAGGIO MIG LIFT PRO**

														
x4	x4	x1	x1	x4	x3	G M10x30	G1	G2	G3	x2 I M6x70	x2 J M6x60	x4 K M6x12	x4 L M6	x8 M M5x10
A	B	C	D	E	F			Acier/Steel	Plastic					

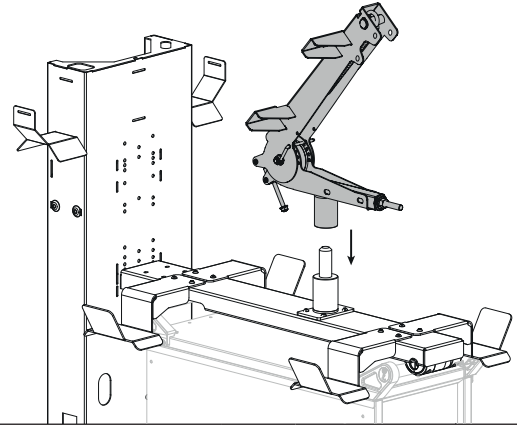
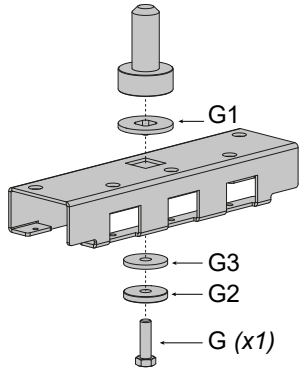
**KRONOS/ARKAD 400T DUO + WF  
KRONOS/ARKAD 400T W + WF  
KRONOS/ARKAD 400T G + WF  
KRONOS/ARKAD 400T GW + WF**

**NEOFEED/PULSFEEED  
EXAFEED/GENFEED**

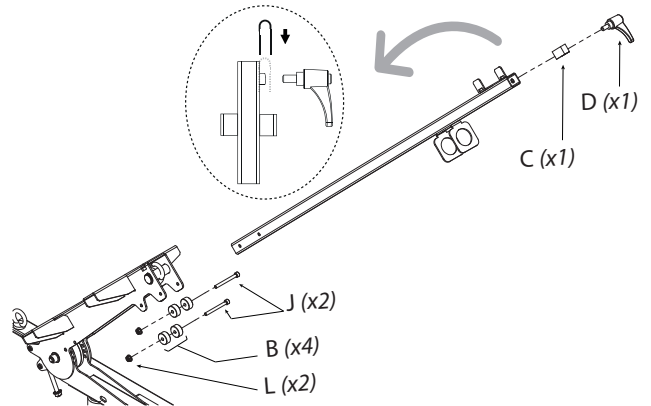
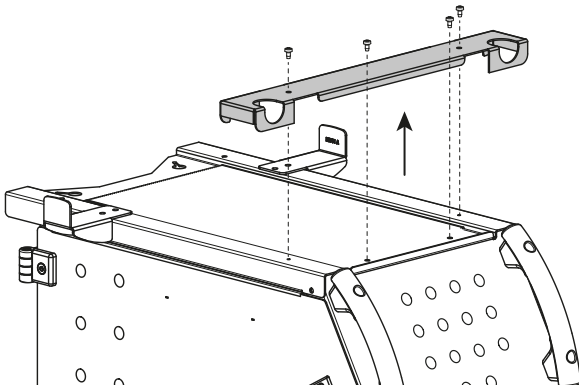
**+**

**Chariot / trolley  
(ref. 077522)**

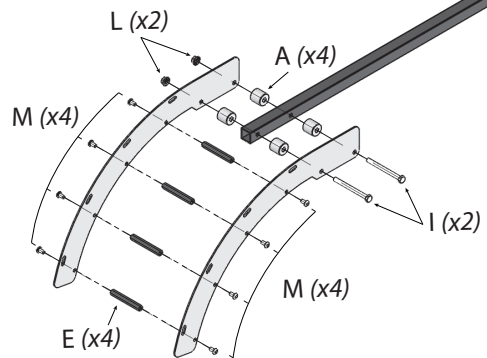
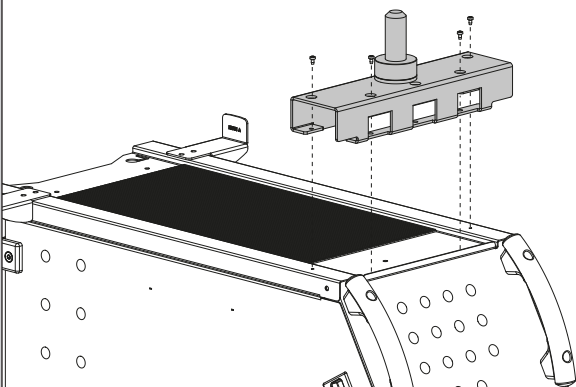
1



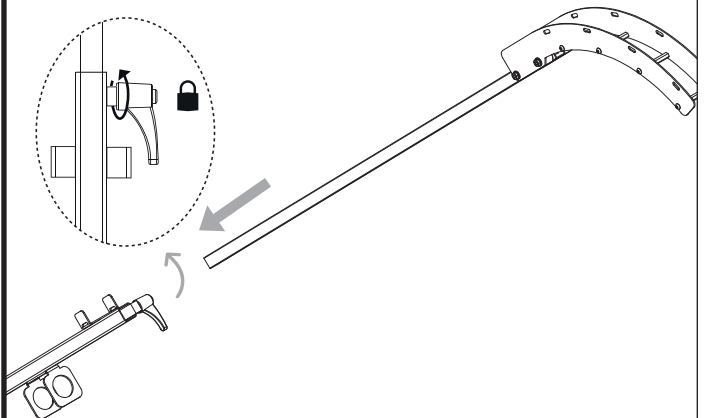
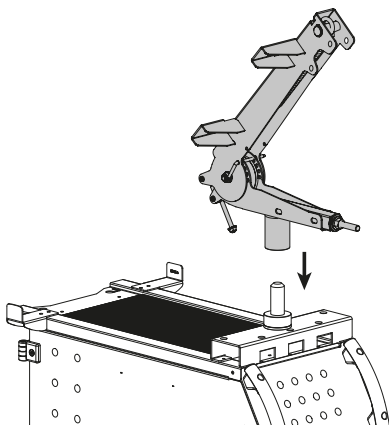
2

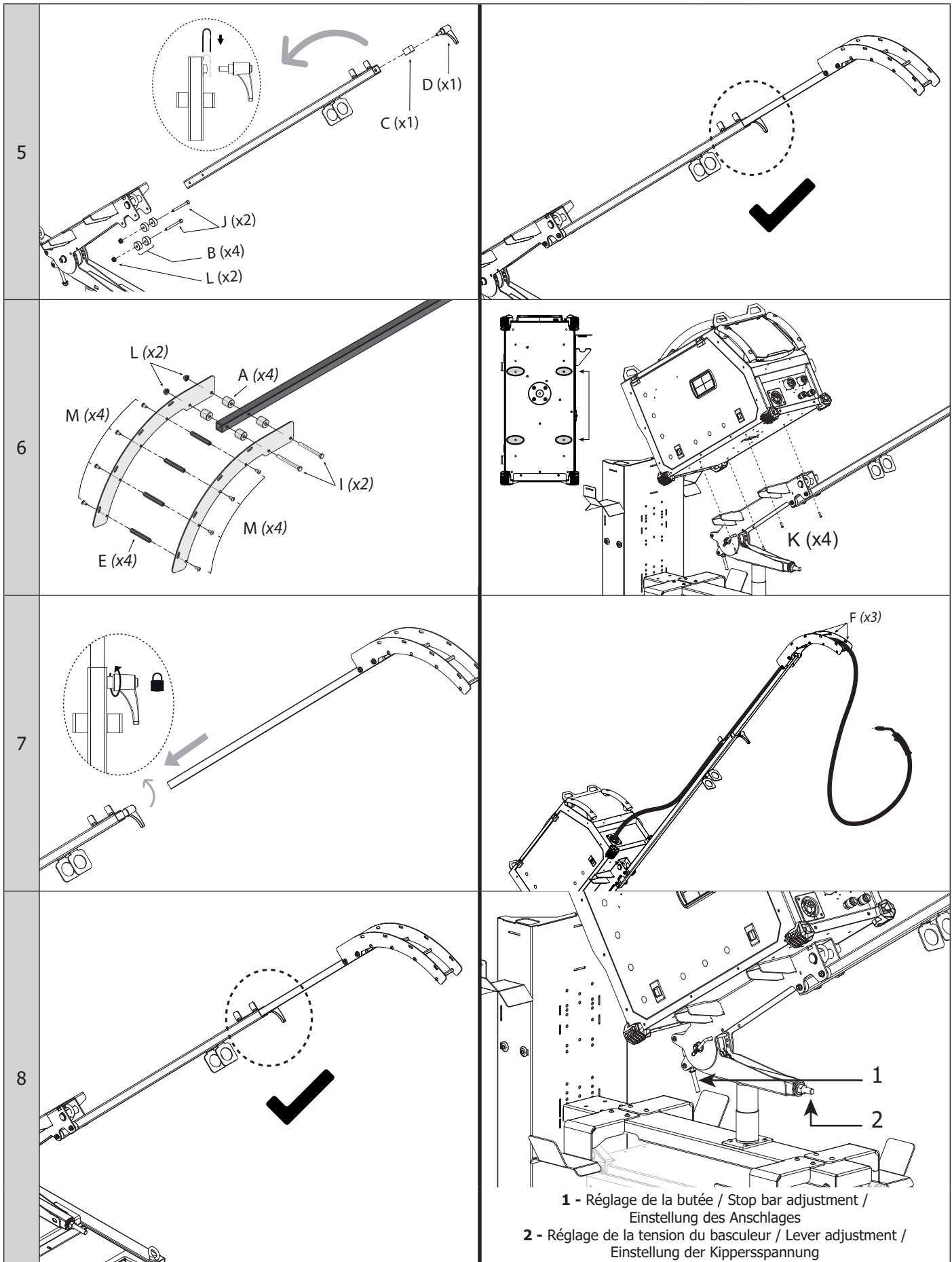


3



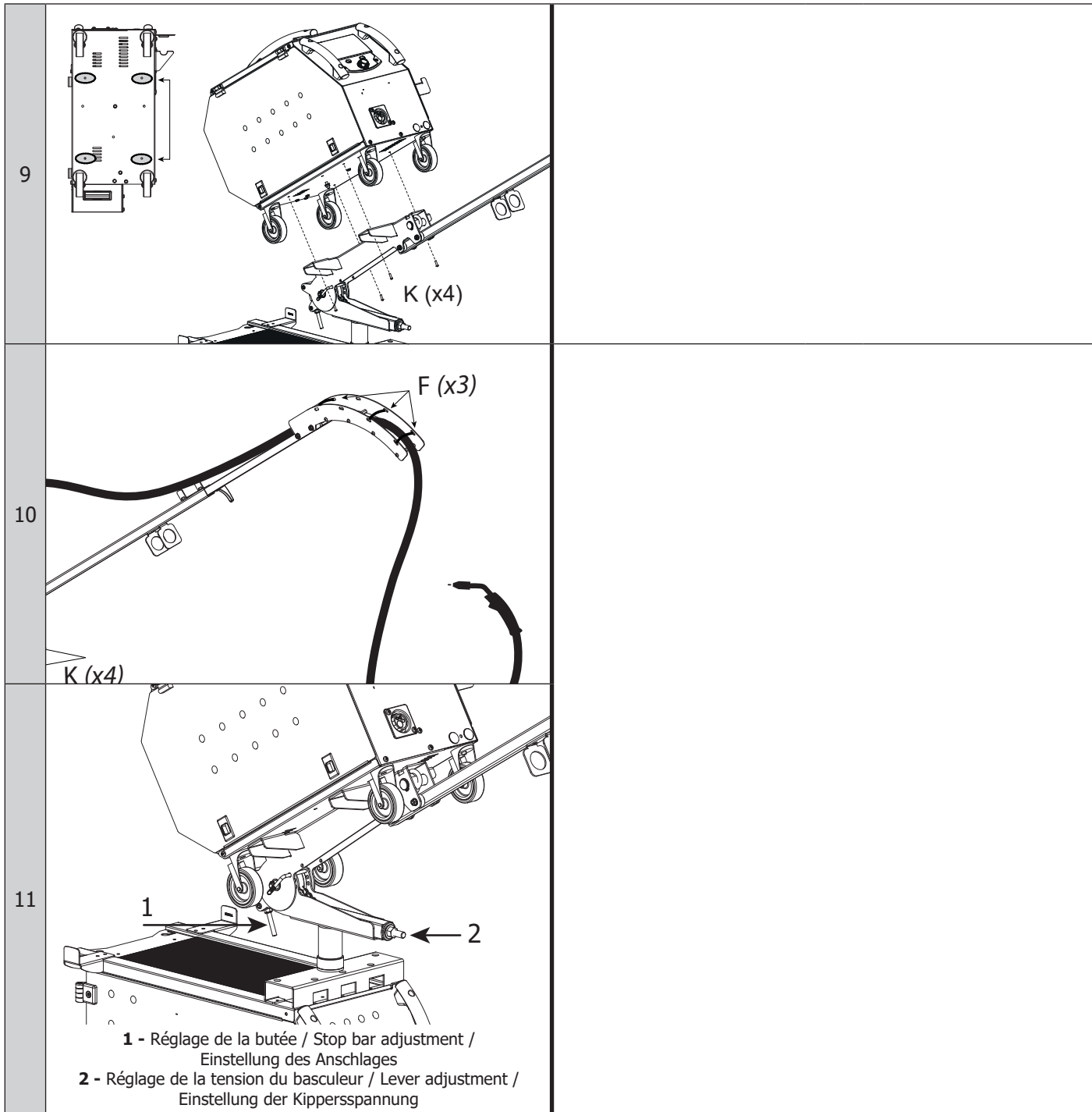
4





1 - Réglage de la butée / Stop bar adjustment /  
Einstellung des Anschlages

2 - Réglage de la tension du basculeur / Lever adjustment /  
Einstellung der Kipperspannung



**ICÔNES / SYMBOLS / ZEICHENERKLÄRUNG / ZEICHEN / СИМВОЛЫ / PICTOGRAMMEN / ICONE**



- Produit recyclable qui relève d'une consigne de tri.
- This product should be recycled appropriately
- Recyclingprodukt, das gesondert entsorgt werden muss.
- Producto reciclable que requiere una separación determinada.
- Этот аппарат подлежит утилизации.
- Product recyclebaar, niet bij het huishoudelijk afval gooien.
- Prodotto riciclabile soggetto a raccolta differenziata.