



GYSPT INVERTER **PTI.G**

Máy hàn bấm của tương lai



GYSPOT INVERTER PTI.G

SẢN XUẤT TẠI PHÁP

Máy hàn bấm của tương lai

Được thiết kế để phù hợp cho nhiều loại thép (UHLE, THLE, HLE, Boron ...), máy hàn bấm GYSPOT PTI.G bao gồm tất cả: bao gồm cánh tay có động cơ với tầm với có thể mở rộng 120 cm, một kẹp có biến áp tích hợp và hệ thống mở bằng khí nén. Mỗi bộ phận của máy đều được cập nhật và cải tiến giúp người dùng

dễ dàng tiếp cận các khu vực hẹp nhất đồng thời tăng gấp đôi năng suất của máy. Với bo mạch thông minh, công nghệ tiên tiến của máy giờ đây hơn bao giờ hết có thể đáp ứng nhu cầu của các nhà sản xuất ô tô và thợ gò chuyên nghiệp.

024854: 220 V
024878: 400 V
024892: 480 V



Cánh tay có động cơ & cực kỳ tiện lợi

Lên tới 120 cm phạm vi thao tác
Chiều cao đáp ứng từ 159 đến 253 cm
Dễ dàng sử dụng cho mọi nơi
Chắc chắn hơn nữa nhờ định vị lại vị trí của bánh xe trước.

Một trong số những hệ thống tay kẹp công nghệ cao trên thị trường

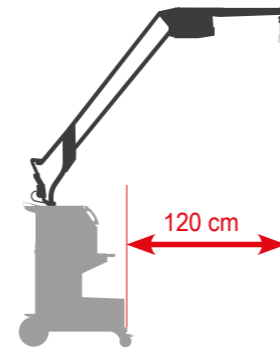
Hệ thống biến áp được xây dựng trên làm mát bằng ngược
Quá trình mở bằng cực điện không quá hai giây.
Kết nối tự động cho cánh tay với hệ thống làm mát bằng nước
Có tính năng xoay 360° với tích hợp con quay hồi chuyển
Máy nhỏ gọn chỉ nặng 11 kg
Lực kẹp điện cực (550 daN)
Nhỏ gọn và thân thiện với người dùng
Kẹp không điều chỉnh được hoặc kết nối cánh tay
Bó cáp dài sáu mét

Máy mạnh mẽ và thông minh

Dòng hàn lên đến 14.500 A
Cài đặt hàn tự động
Tốc độ hàn tack cao hơn (18 điểm / phút)
Theo dõi được mỗi hàn Tack

Cánh tay có thể được điều chỉnh |

Độc nhất phạm vi tiếp cận có thể mở rộng tới 120 cm



Có thể quản lý, điều chỉnh và điều khiển bằng động cơ, cánh tay loại mới này cho phép điều chỉnh chiều cao phù hợp với mọi tình huống làm việc.

Nắp bảo vệ bằng cao su ở cuối các bộ phận chuyển động.

Bảo vệ người dùng và bảo vệ trong môi trường làm việc.

Trục cân bằng đặt cách xa khu vực làm việc. Cải thiện cho làm việc tại chỗ.

Tay nâng điều chỉnh chiều cao làm việc.

Với hệ thống này, chiều cao của cánh tay có thể hoàn toàn được điều chỉnh, cao hơn hoặc thấp hơn, cho phù hợp với phương tiện.



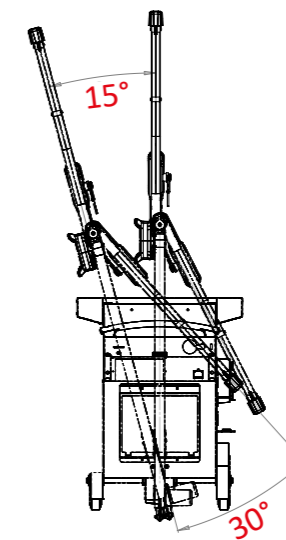
Gập được



Khả năng xoay 30°



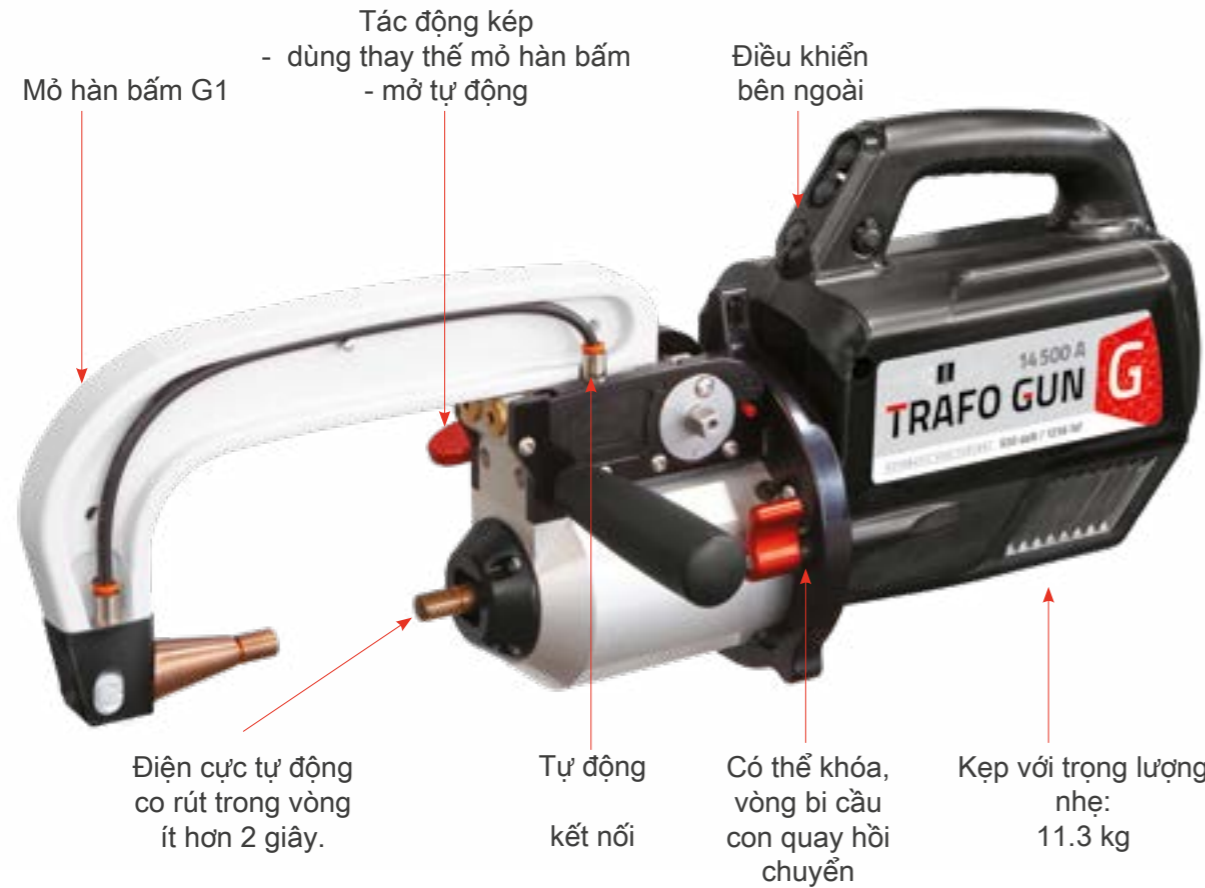
Điều chỉnh được



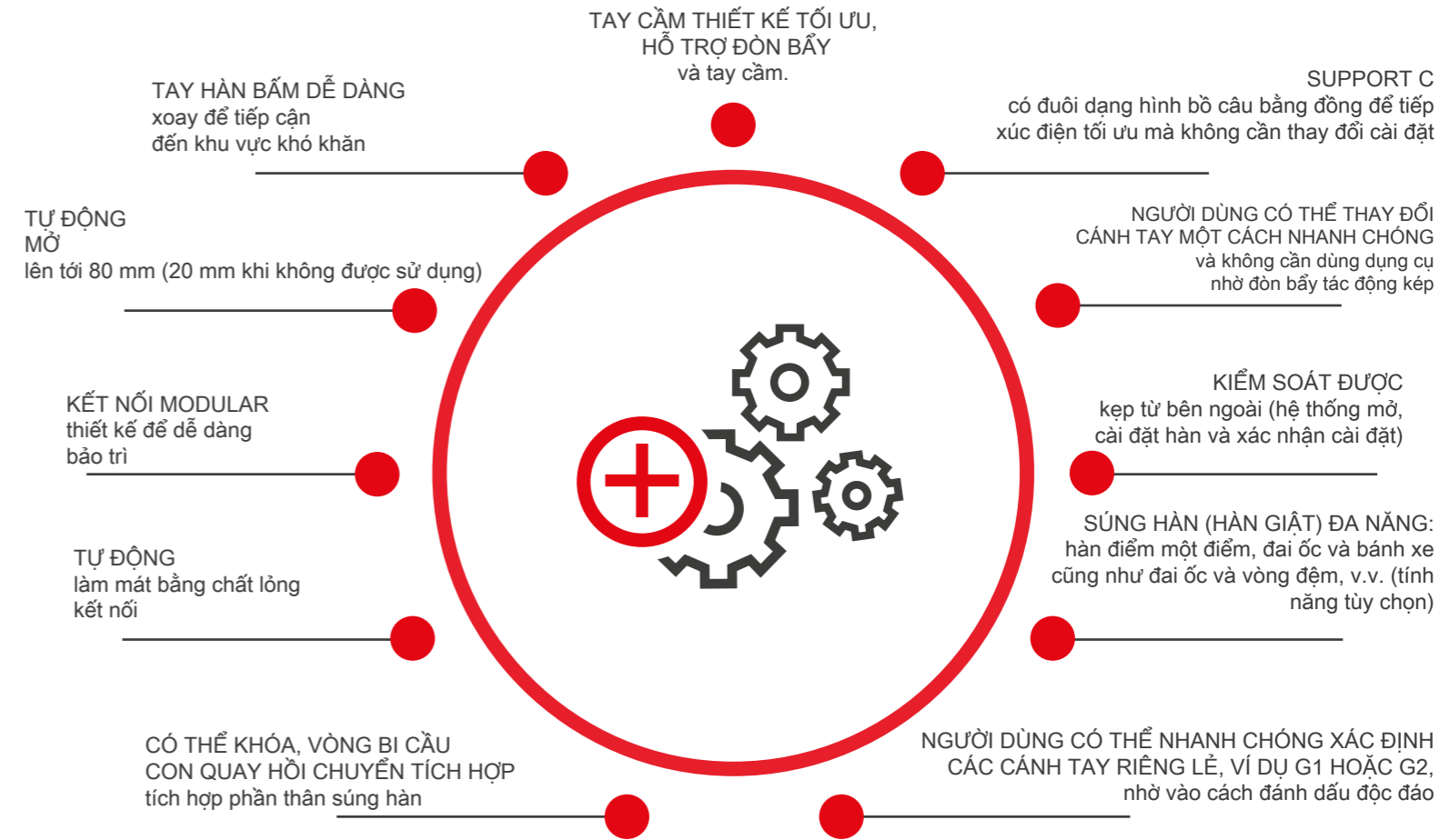
Tay hàn bấm tích hợp với biến áp tích hợp

Tay hàn bấm mới, nhỏ gọn của chúng tôi được trang bị biến áp làm mát bằng nước thế hệ mới. Dễ dàng cầm nắm và siêu nhẹ chỉ 11,3 kg, máy này cung cấp hệ thống đóng mở điện cực tự động để tiếp cận

nhau chóng khu vực hàn. Cài đặt hàn tự động, được cài đặt sẵn (chế độ AUTO) giúp người dùng cực kỳ dễ sử dụng.

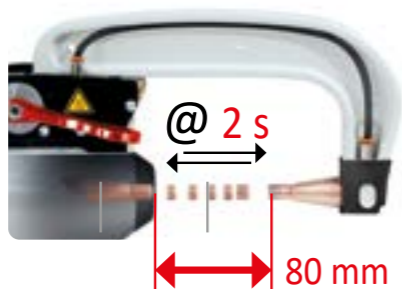


Tính năng và tác dụng



Kẹp đơn giản, trọng lượng nhẹ với hiệu quả cao !

MỞ NHANH CHÓNG



Tiếp xúc tối ưu



CON QUAY HỒI CHUYỂN TÍCH HỢP



Hoàn toàn tuân thủ các tiêu chuẩn an toàn trong điện tử

Thiết bị hiệu suất cao

- Dòng hàn: lên tới 14,500 A
- Lực kẹp: 8 bar/550 daN
- Cấp điện làm mát bằng chất lỏng, máy biến áp, diốt kết nối cầu, điện cực và thiết bị đầu cuối
- Năng suất tối đa nhờ thiết kế mới của xi lanh của kẹp G-clamp và thuật toán hàn
- Đơn giản sử dụng nhờ màn hình LCD 5,7 »
- Tự động điều chỉnh áp suất giữa các điện cực
- Bộ đếm điểm để đánh giá vòng đời của nắp
- Tính năng hàn đặc biệt cho kim loại tấm và kim loại có lớp phủ khó hàn



Dễ sử dụng

Giao diện trực quan và dễ dàng sử dụng đặc biệt cho người dùng

Máy tự động xác định không chỉ loại thép và độ dày của các tấm mà còn giữa keo và vật liệu cách điện giữa các tấm HLE / THLE, UHLE và boron, cũng như lượng dòng điện và lực kẹp chính xác cần thiết cho một 100% mỗi hàn chất lượng.



Chứng nhận & Truy xuất nguồn gốc

Khả năng truy xuất dữ liệu, đây là yêu cầu thiết yếu để được các nhà sản xuất phương tiện phê duyệt sản phẩm



- Cung cấp hồ sơ đầy đủ về các điểm hàn đã thực hiện là điều quan trọng.
 - Mỗi điểm hàn được lưu trên thẻ SD và có thể được phát lại trên PC để tạo báo cáo hàn.
 - Nhờ vậy cho phép khách hàng chứng minh chất lượng công việc của họ.
 - Điều quan trọng là phải tôn trọng hướng dẫn của nhà sản xuất để đảm bảo an toàn cho người điều khiển phương tiện.
- Các báo cáo có thể xem lại trên máy tính.

PTI.G cung cấp cho khách hàng phần mềm có sẵn để dễ dàng đánh giá dữ liệu hàn

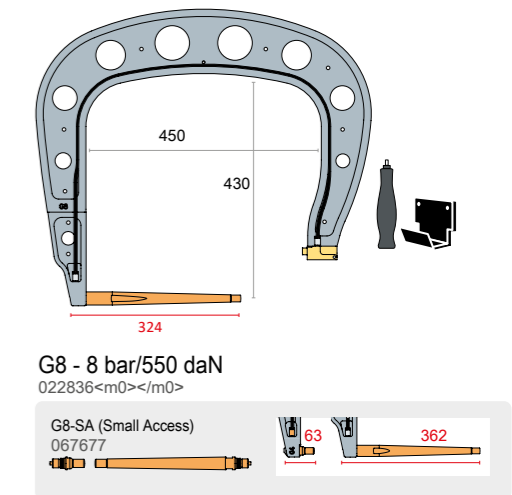
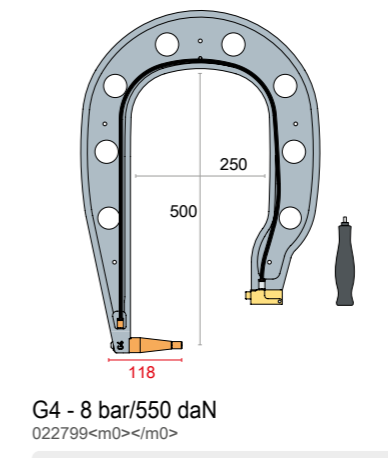
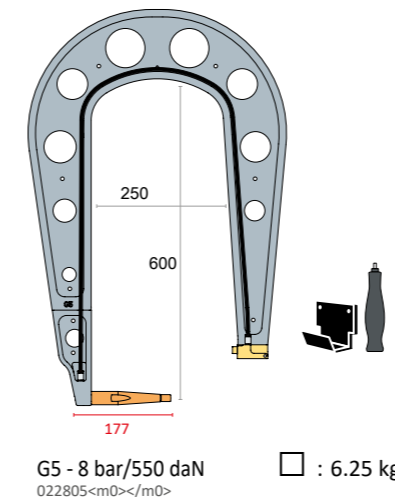
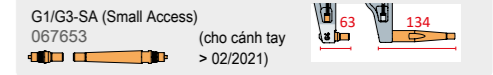
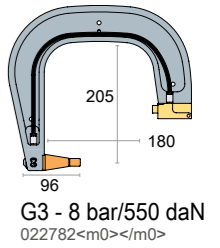
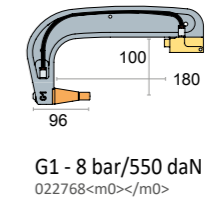
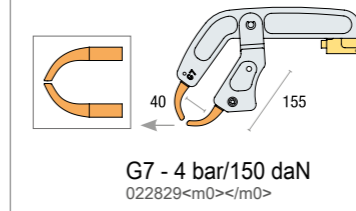
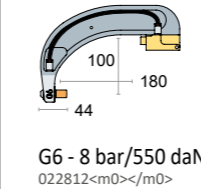
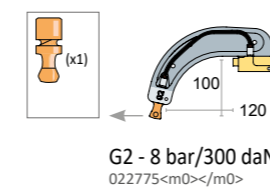
Ghi, chỉnh sửa, lưu và xuất dữ liệu hàn để ghi lại báo cáo trong việc sửa chữa chính xác. Bộ đếm điểm mỗi hàn cho biết khi nào cần có nắp thay thế.



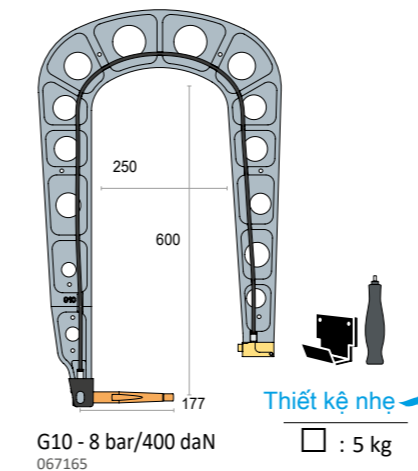
G ARMS, ĐỦ CÁC LOẠI CÁNH TAY CẦN THIẾT

G9 ARM, LÀ DUY NHẤT TRÊN THỊ TRƯỜNG

Cánh tay G9 là một cánh tay hình chữ C biến kẹp điện cực từ hình dạng C sang hình dạng X. Tay bấm được cấp bằng sáng chế bởi thiết kế sáng tạo và dễ sử dụng, cho phép người vận hành sử dụng GYSPOT PTI.G's AUTO ở chế độ tự động nhằm xác định cài đặt ở tất cả điểm hàn (cánh tay G9 nằm trong mục tùy chọn)



Small access::
Các điện cực với tiếp cận nhỏ giúp tiếp cận các khu vực chật hẹp trong thân xe.



Giá đỡ cho mỏ hàn bấm

Máy hàn điểm PTI.G có giá đỡ đặc biệt ở phía sau cho phép cất giữ an toàn tối đa năm cánh tay G Arms

Hơn nữa, giá đỡ bên cạnh bổ sung cũng trợ giúp lưu giữ cho G9 Arm.



Thông số kỹ thuật

024854

024878

024892

TÍNH NĂNG

Điện áp	3 x 208-240 V	3 x 400 V ±10%	3 x 480 V ±10%
Tần số	50/60 Hz		
Lực bấm	40 delayed-action hoặc Type-D ngắt mạch	25 delayed-action hoặc Type-D ngắt mạch	20 delayed-action hoặc Type-D ngắt mạch
Cấp bảo vệ	IP 20		
Hệ thống làm mát	Làm mát bằng nước		
Cung cấp khí nén, P1min-P1max	8-10 bars (116-145 psi)		
dòng điện đầu vào ngắn mạch, ILCC	240 A - 230 A (208 V-240 V)	139 A	116 A
Instantaneous Max. Công suất toàn phần (Smax)	83 kVA-96 kVA (208 V-240 V)	96 kVA	96 kVA
Lực kẹp, Fmin-Fmax	100-550 daN (225-1236 lbf)		
Kích thước (HxWxD) xấp xỉ	1200 x 710 x 900 mm		
Cân nặng	100 kg		

ĐẦU RA NGUỒN HÀN

Dòng điện đầu ra ngắn mạch, I2CC	12.5 kA - 14.5 kA (208 V-240 V)	14.5 kA	14.5 kA
Điện áp không tải	6.6 V - 7.9 V (208 V-240 V)	7 V	7 V

LÀM MÁT CHẤT LỎNG

Dung lượng chứa	30 7 L
Tốc độ dòng làm mát, Q	2.3 l/min

KEP

360°	thiết kế con quay hồi.
Kep điều khiển	Có tích hợp (mở rộng, hàn, xác nhận cài đặt)
Mở rộng (diện cực có thể thu vào)	Có tích hợp (từ 20 mm đến 80 mm)
Tốc độ mở thêm	Hai giây
Kep X-clamp	Tích hợp (với tùy chọn kẹp G9 Arm) - hàn tự động cho X1, X2 và X3
Có thể điều chỉnh áp suất liên diện cực hoàn toàn tự động	Có tích hợp
Mạch làm mát khớp nối nhanh	Có tích hợp
Cánh tay cách điện (sơn cách điện)	Có tích hợp
Súng hàn một điểm	Tích hợp (tùy chọn)
Chiều dài cáp kẹp	6 m
Cánh tay đi với tiêu chuẩn	G1
Loại cánh tay G Arm có sẵn	G1 - G2 - G3 - G4 - G5 - G6 - G7 - G8 - G9 - G10
Cánh tay có thể quay ngược	G1 - G3 - G4 - G5 - G8 - G10

HMI - PHẦN MỀM

Tổng số CHẾ ĐỘ	7
Manual MODE	Có tích hợp
Design MODE	Có tích hợp
Automatic MODE	Có tích hợp
Hiển thị	5.7» màn hình LCD
Đếm mỗi điểm hàn	Có tích hợp
Welding reports	Có tích hợp
Truy xuất	Có tích hợp

CÁNH TAY TREO

Loại cánh tay treo	Có khớp nối / Có động cơ với bộ cân bằng
Tầm với của cánh tay có thể tới	120 cm
Tối đa	250 cm
Độ dài cáp	6 m
Hiển thị	250 cm
Đếm mỗi điểm hàn	160 cm