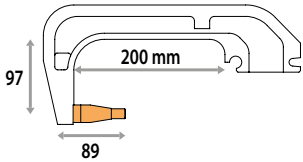
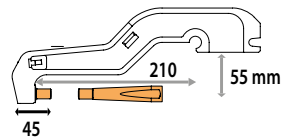


A GYS oferece uma gama de braços em C de alumínio, alta rigidez, compatíveis com as máquinas GYSPOT BP.LC-S7, BP.LCX-S7 e GYSPOT PTI-S7 Evolution. Estes braços são com arrefecimento líquido, até os eletrodos e caps de soldadura. Estes braços são arrefecidos a líquido, até aos eléctrodos e caps de soldadura. Um grande painel de braços está disponível para permitir o acesso em veículos no maior número de situações. Algumas referências estão disponíveis na versão pintada, para garantir o isolamento eléctrico do braço.



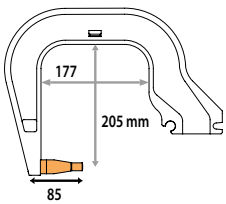
C1 - 8bar/550 daN

ref. 019140
 ref. 021402 isolado



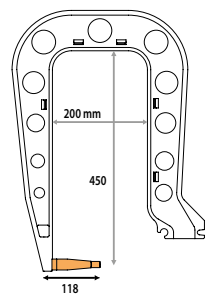
C2 - 8bar/550 daN

ref. 019133



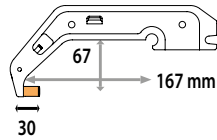
C3 - 8bar/550 daN

ref. 019157
 ref. 021419 isolado



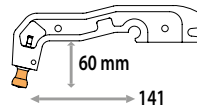
C4 - 8bar/550 daN

ref. 019164
 ref. 021426 isolado



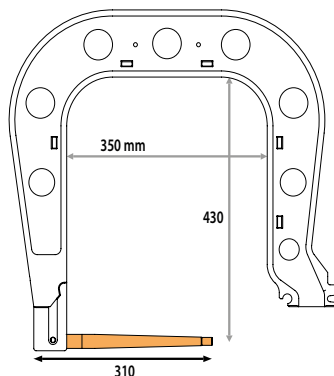
C5 - 8bar/550 daN

ref. 019294



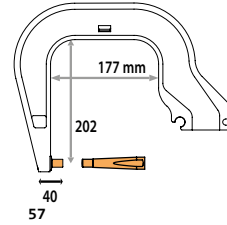
C6 - 8bar/300 daN

ref. 019775



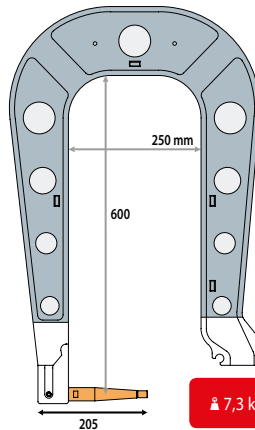
C7 - 8bar/550 daN

ref. 020009
 ref. 021433 isolado



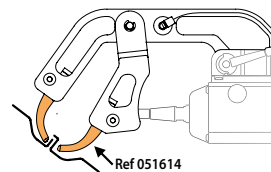
C8 - 8bar/550 daN

ref. 020016
 ref. 021440 isolado



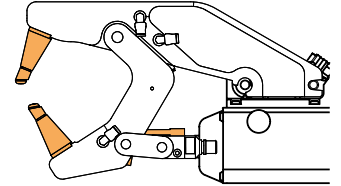
C9 - 8bar/550 daN

ref. 020078 isolado



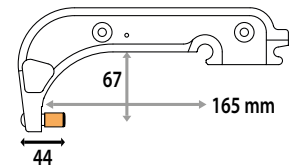
C10 - 4bar/150 daN

ref. 051638



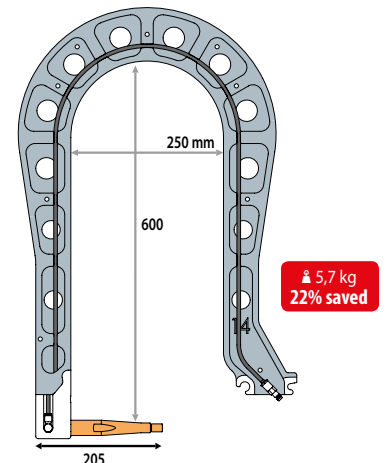
C11 - 8bar/550 daN

ref. 053649



C12 - 8bar/550 daN

ref. 022997 isolado



C14 - 8bar/400 daN

ref. 023543

Acessórios e consumíveis



Graxa de contato
 ref. 050440



**Chave para
 desmontagem caps**
 ref. 050846



**Caixa de 40
 caps Tipo**
 ref. 048935



Caps Tipo A
 ø13mm
 ref. 049987



**Caps para braço
 C11 - ø13mm**
 ref. 049994



**Eléctrodo para
 braço C6**
 ref. 050617