

EXATIG är en högfrequensgenerator (HF) för TIG-svetsning på en rad likströmgeneratorer. Optimerad för EXAGON 400 CC/CV. EXATIG tillåter HF-ljuständning, gassynkronisering, brännarhantering och gasflöde.

ANVÄNDARVÄNLIG

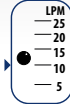
Extremt **lätt att använda** och fungerar direkt från strömkällan utan behov av en extra strömkabel.

KOMPATIBEL MED ALLA DC-GENERATORER

HF-start för icke-pulsad DC TIG-svetsning från valfri strömgenerator. (PROGYS eller annat...)

Funktioner :

- ✓ Förgas och eftergas fixerade men internt modifierbara.
 - ✓ 2T/4T ficklampshantering
 - ✓ HF tändning
 - ✓ En **flödesmätare** är integrerad i EXATIG som ger operatören möjlighet att justera gasdebiteringen (argon) direkt.
- Möjlighet till flödesjustering: 5-25 LPM (liter per minut).



OPTIMERAD FÖR EXAGON

Anslutningen till EXAGON gör det möjligt att erhålla alla TIG-funktioner och svetsa in **HF** eller **TIG Lift**.

Funktioner :

- **Pre-gas/Post-gas**: fullständig hantering av svetscykeln.
- **TIG DC** : kontinuerlig ström för järnmetaller..
- **TIG DC-puls** : reducerar värmeförvrängning av arbetsstycket. (Endast på EXAGON 400 CC/CV).
- **2 typer av uppstart** : HF (utan kontakt) eller LIFT (med kontakt) för elkänsliga miljöer.
- **2 triggerhantering**: 2T och 4T.
- **Automatisk detektering av ficklampan** : kompatibel med avtryckare, dubbelknapps- och potentiometerbrännare.
- Fjärrjustering av strömmen med potentiometerbrännaren.



Ref. 010925

Inställningar :

- förgas / eftergas
- stigtid
- svetsström
- varm / kall ström
- pulsfrekvens
- blekningstid



- ✓ Anslutning till EXAGON (PLUGGAD):
- Driftsindikatorlampa.

BÄRBART & ROBUST

Kan placeras på en vagn tack vare dess fästen (Alternativ).

Handtaget gör det lätt att använda att flytta runt

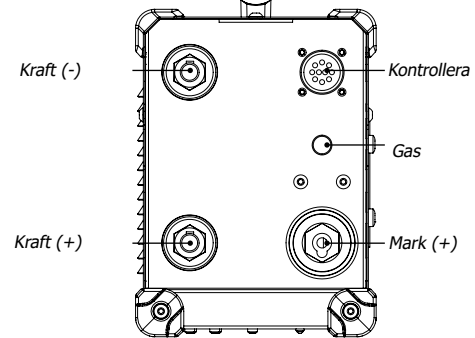


Förstärkt karosseri & gummikuddar

Justera gasflödet med hjälp av flödesmätaren

EXATIG ANSLUTNING

Vy bakifrån av produkten:



TILLBEHÖR




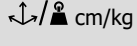
Fastsättning vagn 10 m3
Ref. 037779

Gasförlängning kabel-
Ref. 71850

Kraftledning
ref. 032446 (10m)

Styrkabel
ref. 036925 (11m)

Styrkabelsats
ref. 036918

U ₁	TIG I ₂	X% (I ₂ max)	EN60974-1 (40 °C)		SAG :  :  cm/kg	Protected & Compatible Power Generator (+/- 15%)
			I _A (60%)	I _A (100%)		
14 - 100 V	400 A	25 %	270 A	220 A	34 x 26 x 16 cm / 6,5 kg 45 x 35 x 20 cm / 8 kg	9 kVA max.