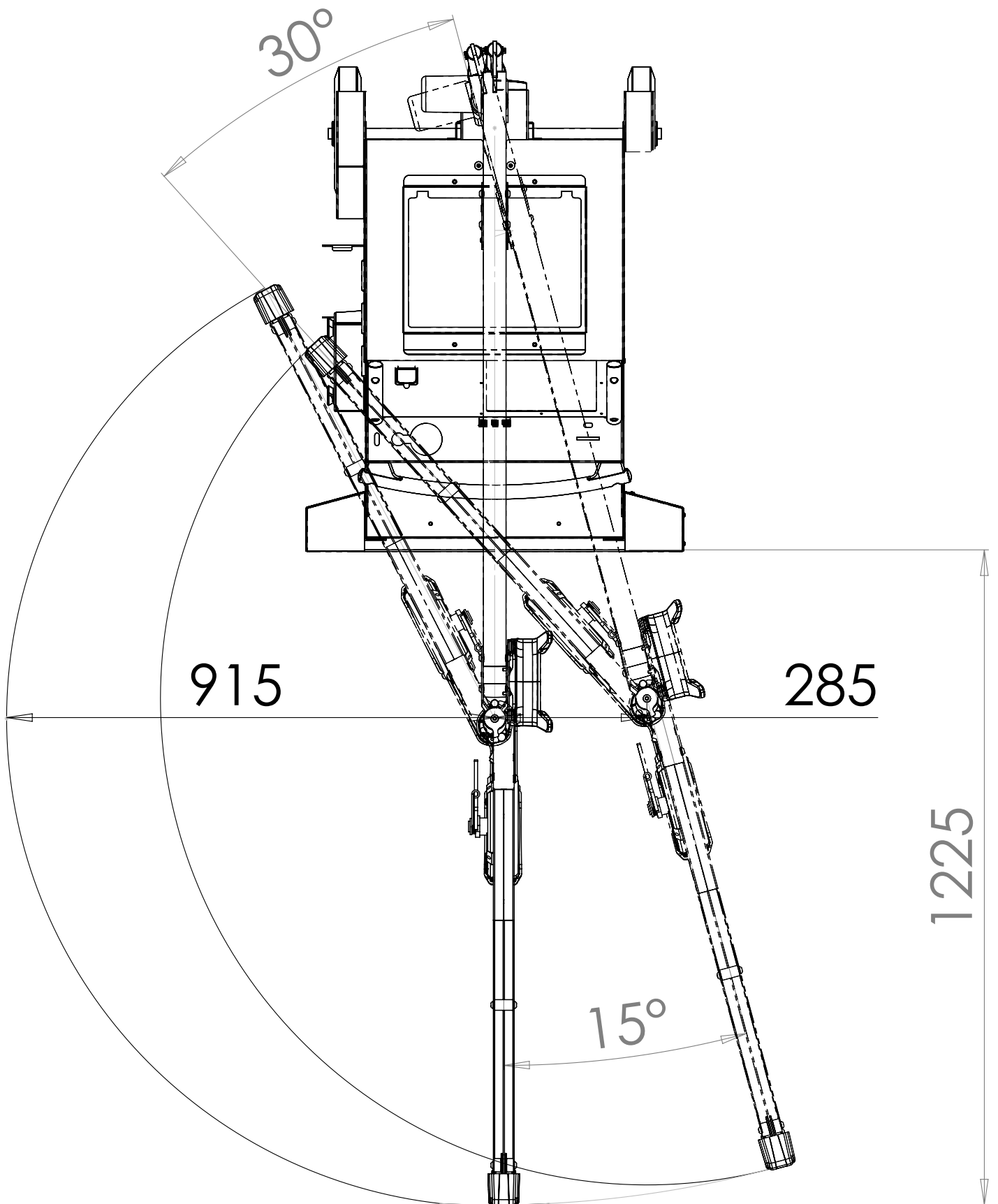


**POTENCE PTI GENIUS
PTI GENIUS BALANCING SYSTEM**

PTI GENIUS BALANCING SYSTEM

DIMENSIONS / ABMESSUNGEN



PTI GENIUS BALANCING SYSTEM

MONTAGE POTENCE / ASSEMBLY OF OVERHANGING ARM / MONTAGE AUSLEGER



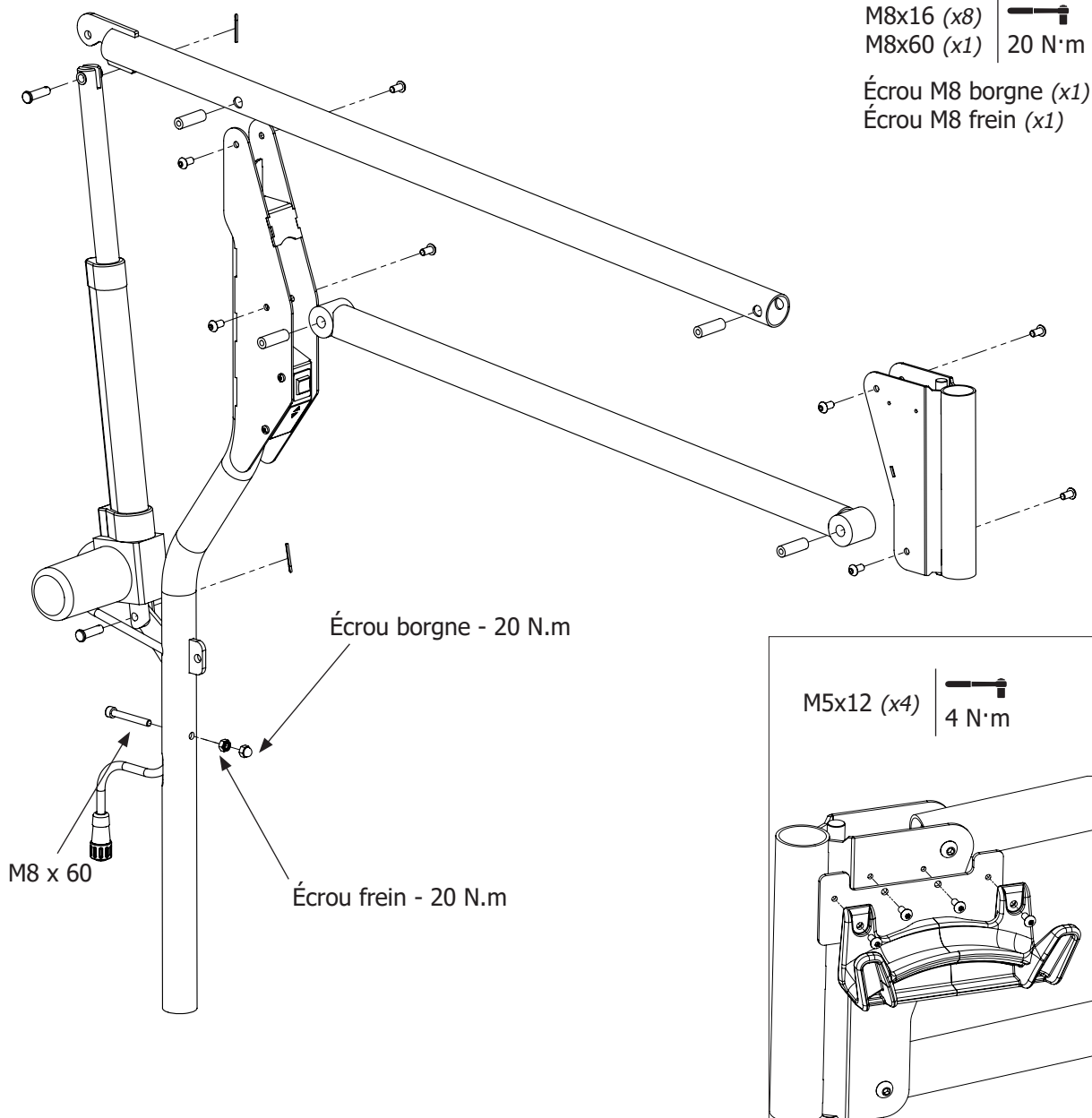
L'usage de la potence est strictement réservé à soulager le poids de la pince de soudage. Elle ne doit jamais être utilisée pour du levage ou autre application, sous peine de renversement de l'ensemble chariot potence.

The use of the bracket is strictly reserved to relieve the weight of the welding tongs. It must never be used for lifting or any other application, otherwise the jib crane trolley assembly may overturn.

Der Einsatz des Galgens ist ausschließlich zur Entlastung der Schweißzange vorgesehen. Sie darf niemals zum Heben oder für andere Anwendungen verwendet werden, da sonst die Schwenkkran-Katzeinheit umkippen kann.

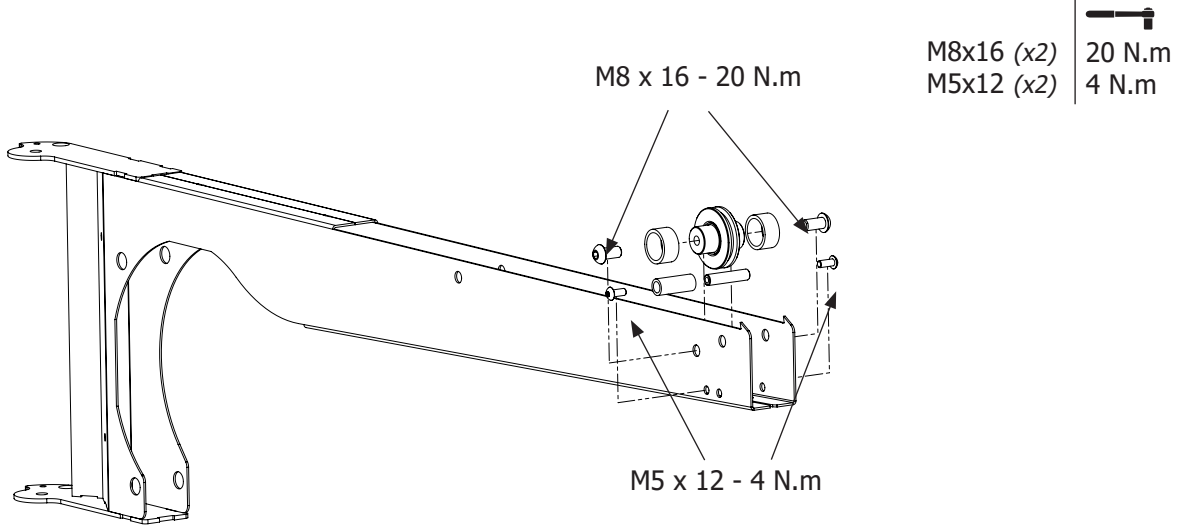
El uso de la horca está estrictamente reservado para aliviar el peso de las pinzas de soldadura. Nunca debe ser usado para levantar o cualquier otra aplicación, de lo contrario el conjunto del carro de la grúa giratoria puede volcarse.

1

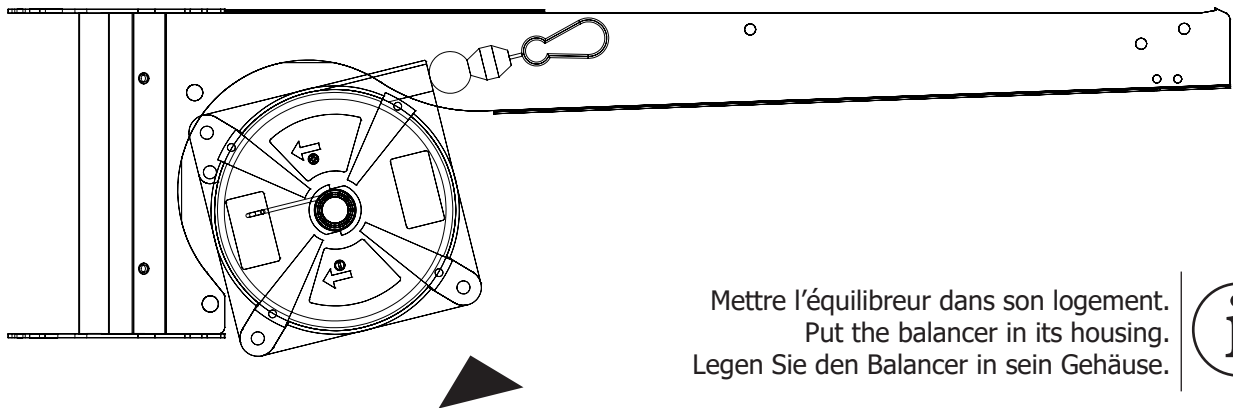


PTI GENIUS BALANCING SYSTEM

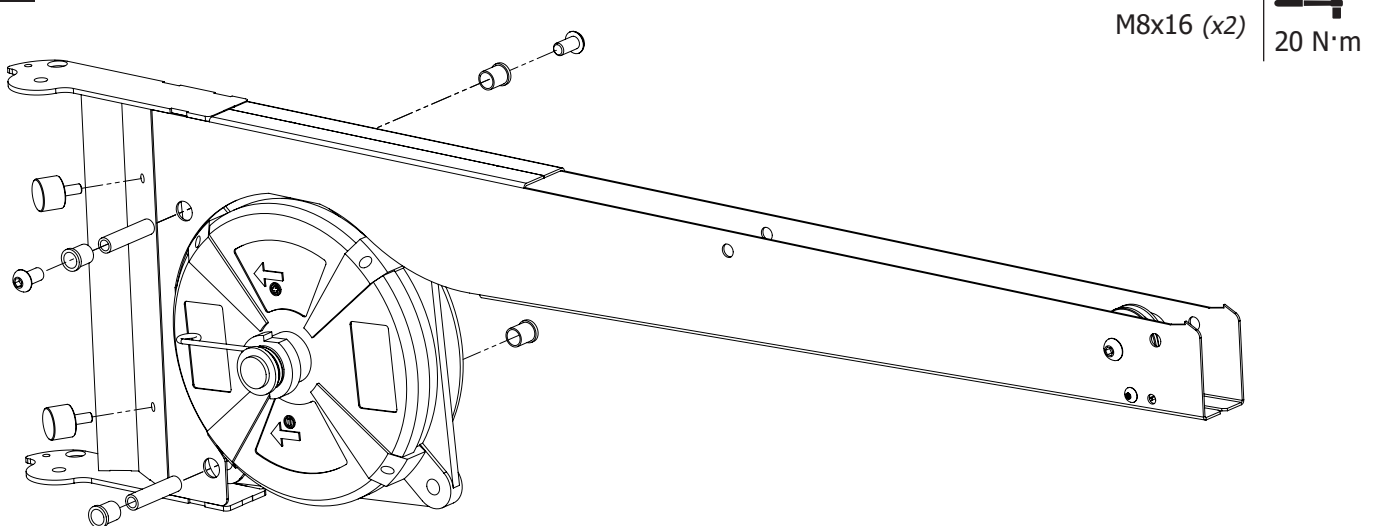
2



3

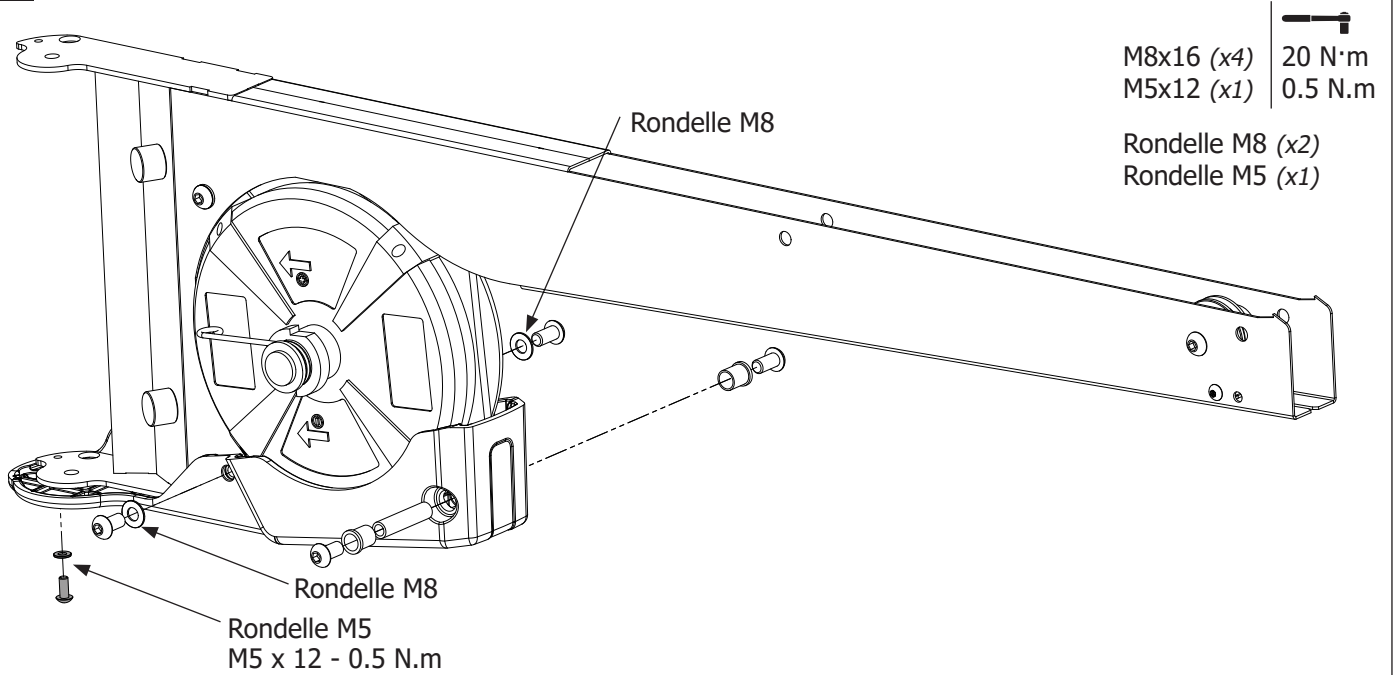


4



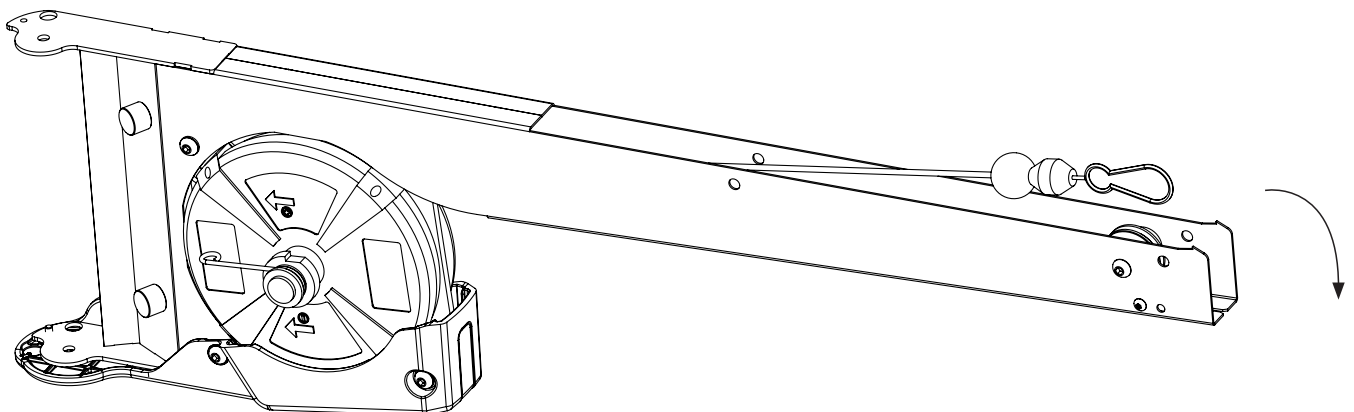
PTI GENIUS BALANCING SYSTEM

5



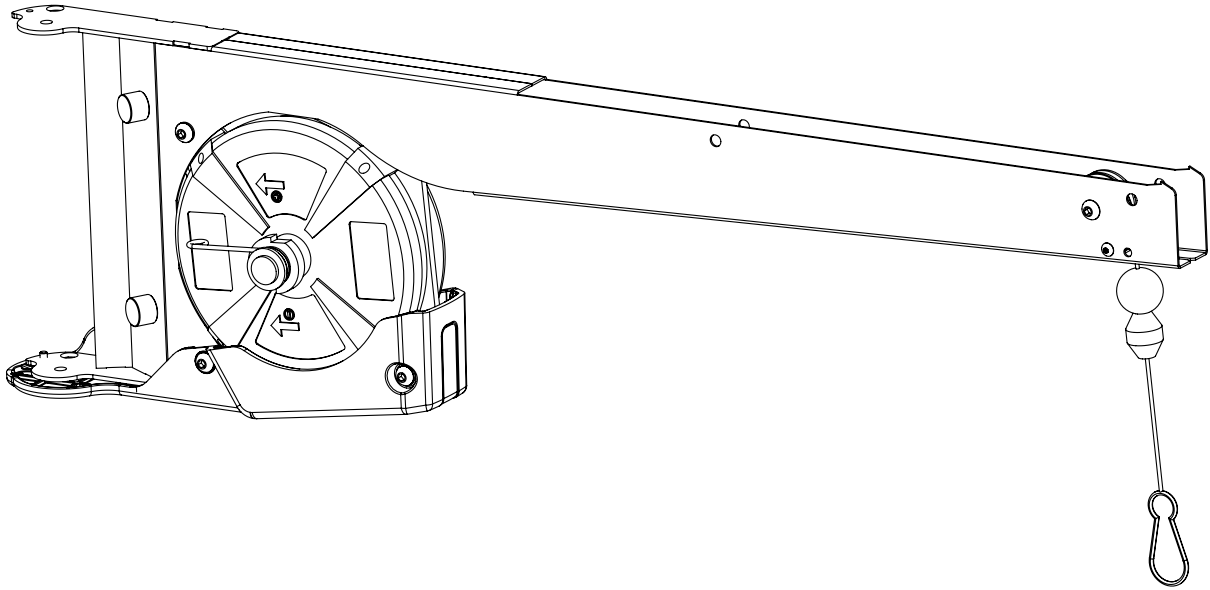
6

Tirer le câble de l'équilibreur pour le faire passer dans la poulie et l'encoche.
Pull the balancer cable through the pulley and the notch.
Ziehen Sie das Kabel vom Balancer durch die Umlenkrolle und die Kerbe.

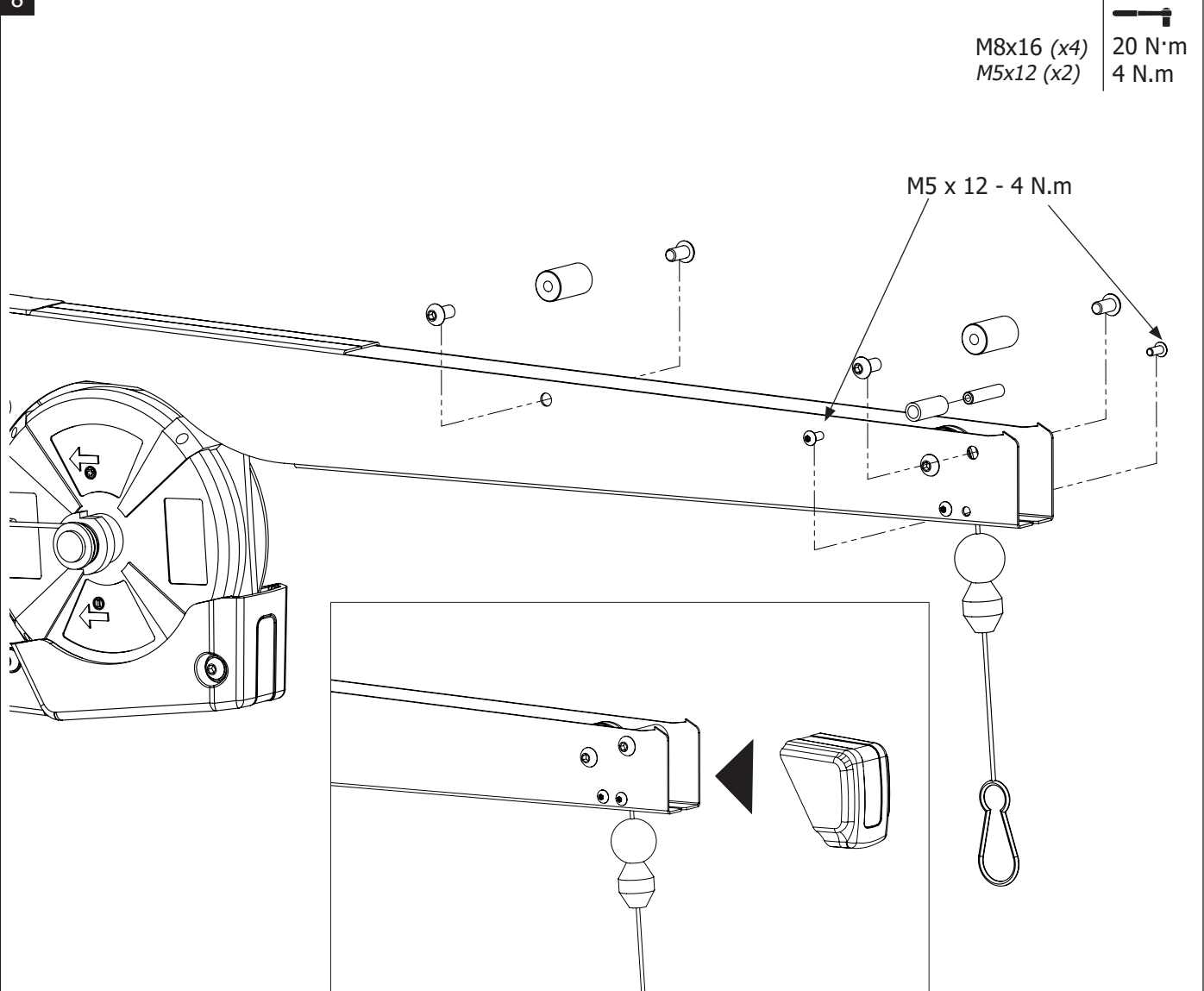


PTI GENIUS BALANCING SYSTEM

7



8




PTI GENIUS BALANCING SYSTEM

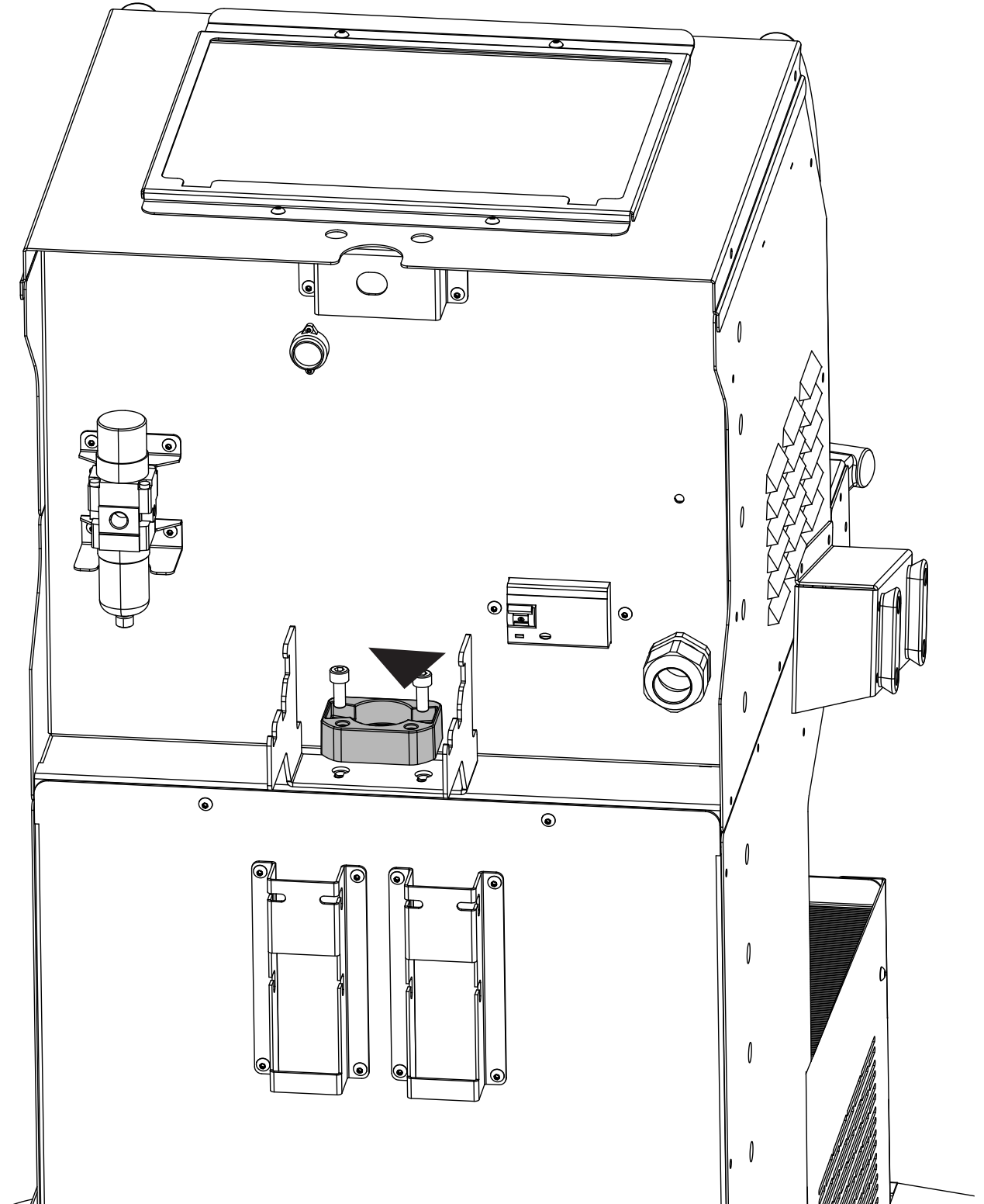
9

Montage du palier pivot bas (fourni avec la potence).
Mounting of the low pivot bearing (supplied with the stem).
Montage des niedrigen Schwenklagers (mit dem Vorbau mitgeliefert).



M8x20 (x2)

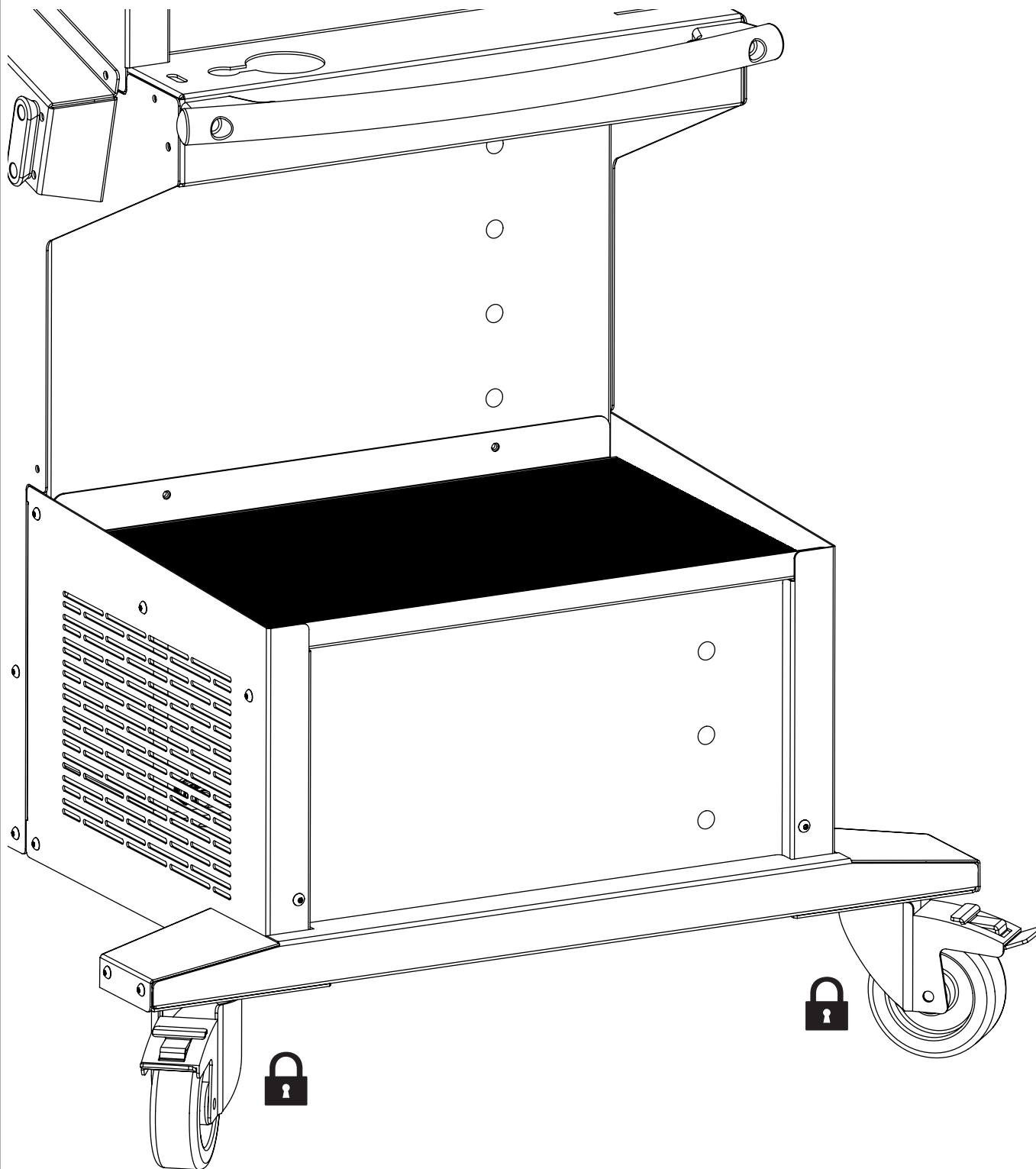
 20 N·m



PTI GENIUS BALANCING SYSTEM

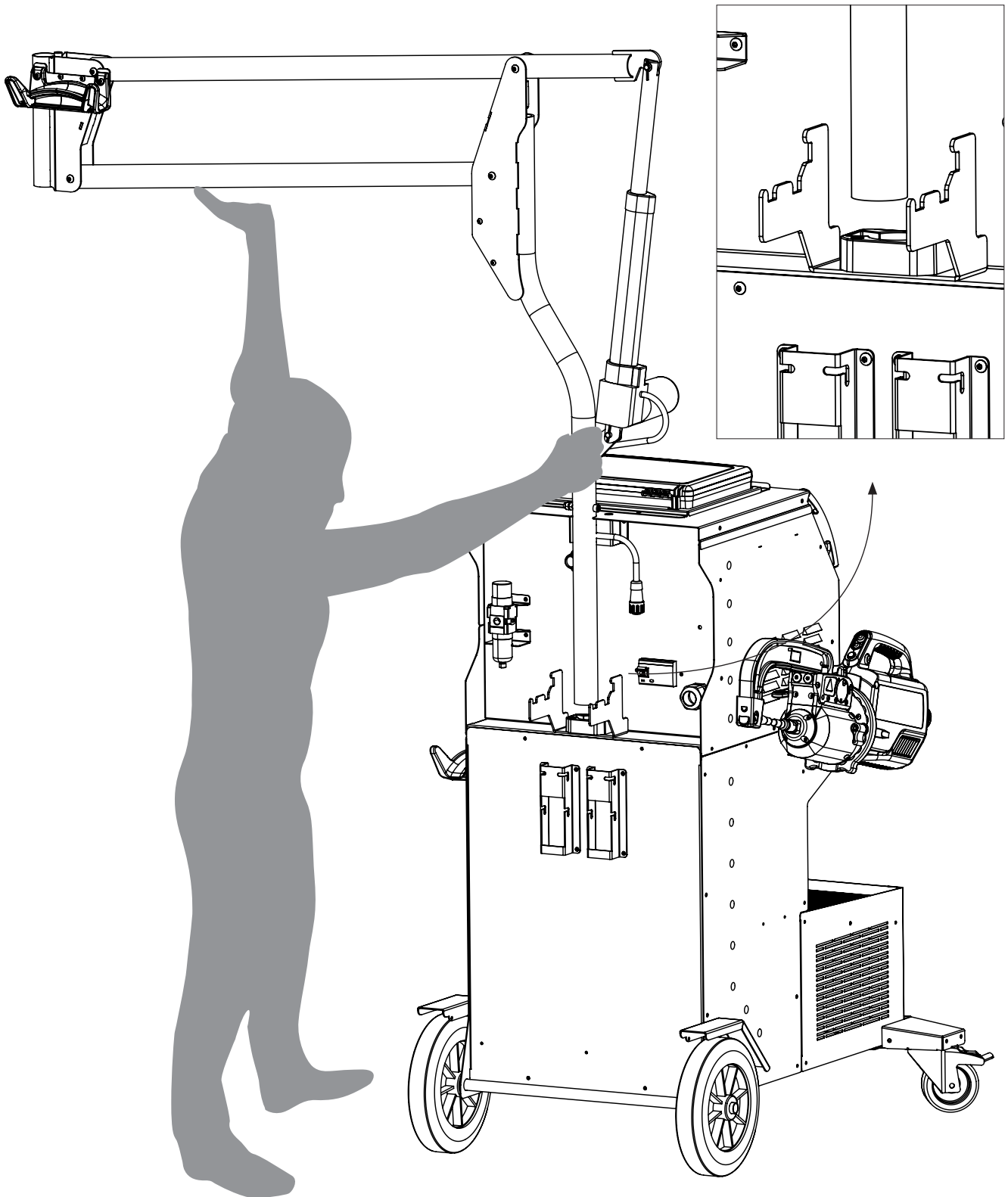
10

Enclencher le frein des 2 roues avants du générateur.
Engage the brake on one of the 2 front wheels of the generator.
Betätigen Sie die Bremse an einem der 2 Vorderräder des Generators.



PTI GENIUS BALANCING SYSTEM

11



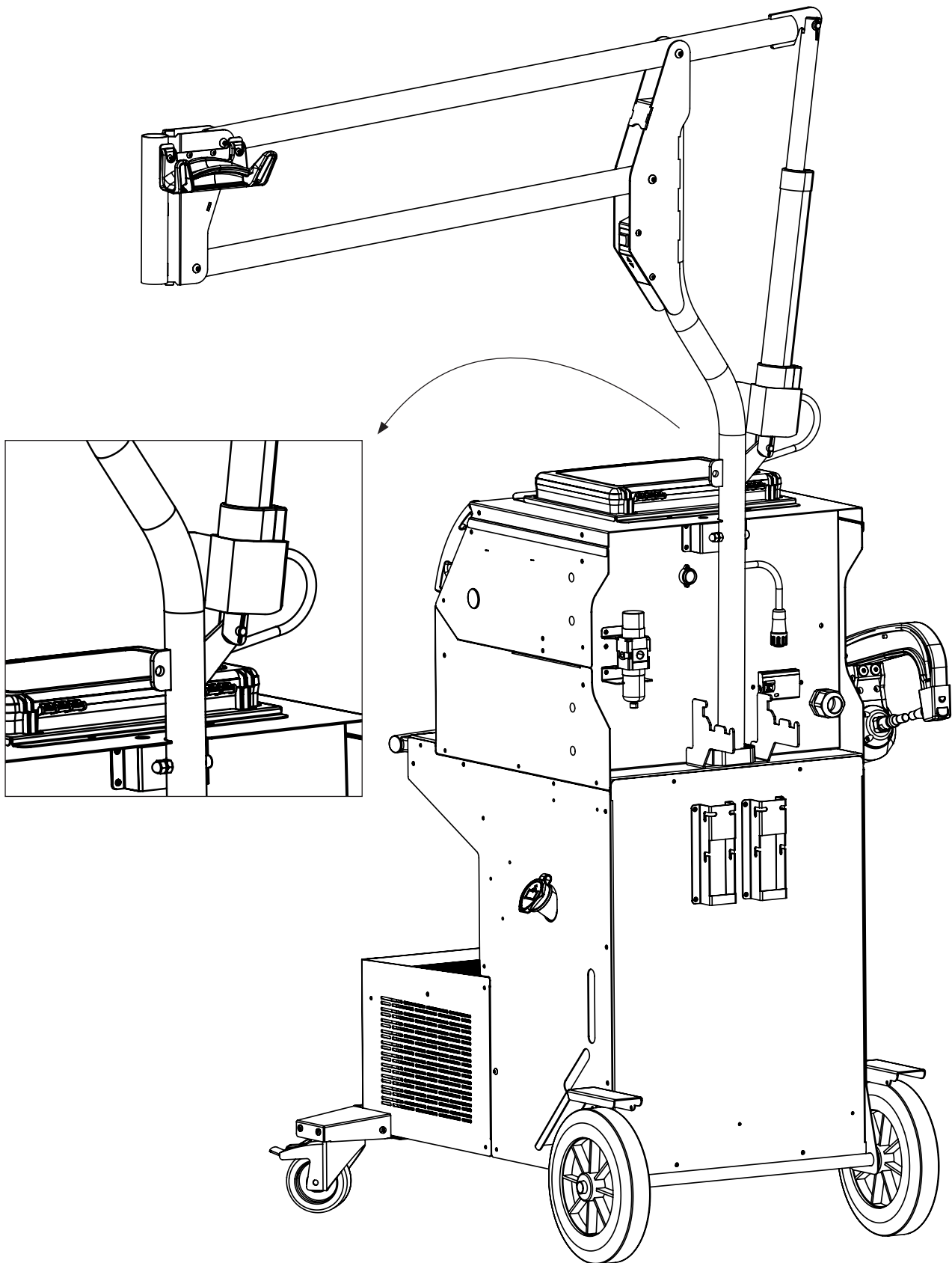
Ne pas sous évaluer le poids de la potence !
Do not underestimate the weight of the overhanging arm !
Das Gewicht des Ausleger nicht unterschätzen!



Pour faciliter le montage/démontage de la potence sur le générateur, 2 personnes sont requises.
In order to assemble or disassemble the overhanging arm smoothly and easily, 2 people are required.
Montage/Demontage des Auslegers mit 2 Personen vornehmen.

PTI GENIUS BALANCING SYSTEM

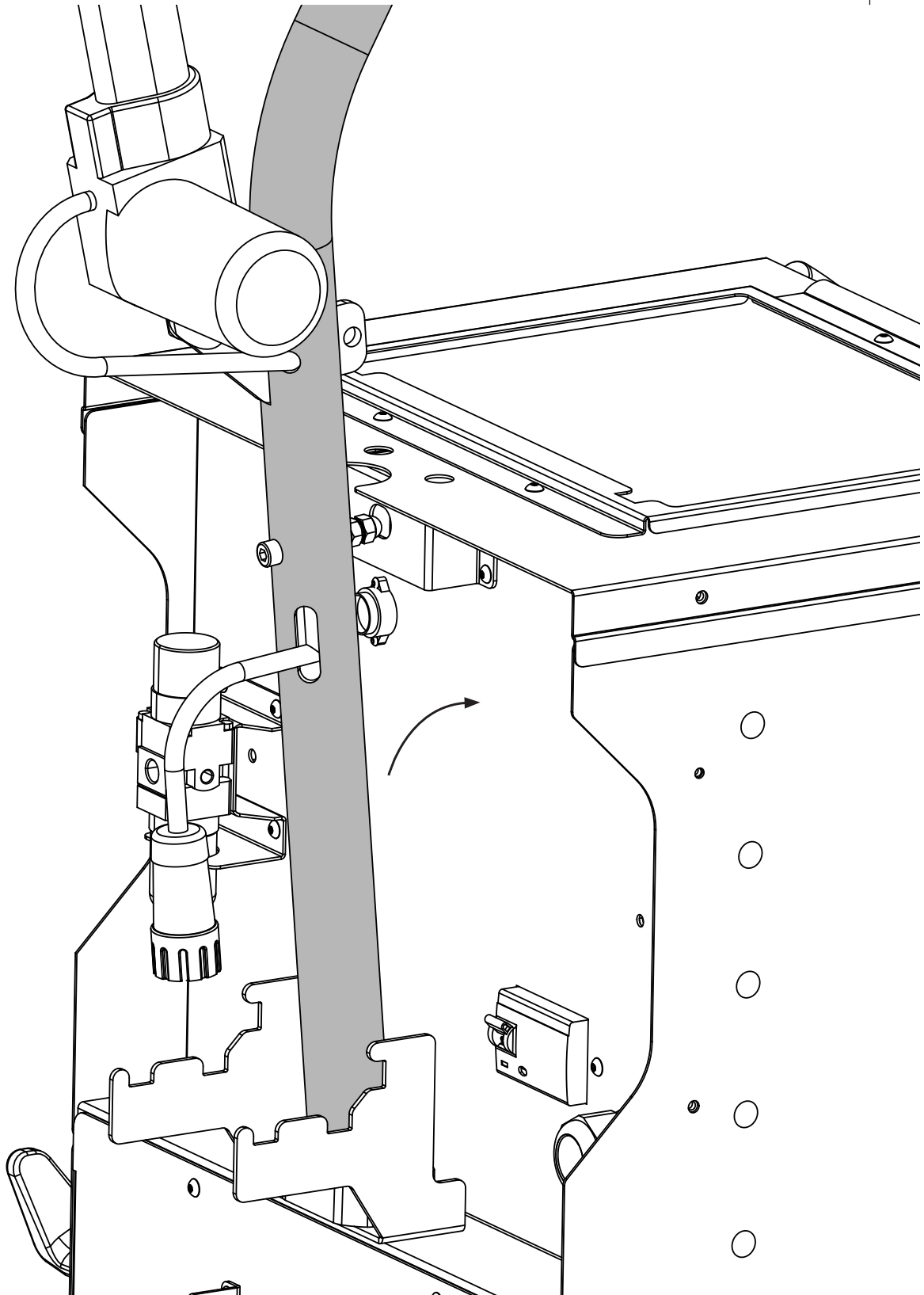
12



PTI GENIUS BALANCING SYSTEM

13

Faire pivoter la potence jusqu'à ce que la vis se loge dans l'empreinte.
Swivel the bracket until the screw fits into the recess.
Den Schaft schwenken, bis die Schraube in der Aussparung sitzt.



PTI GENIUS BALANCING SYSTEM

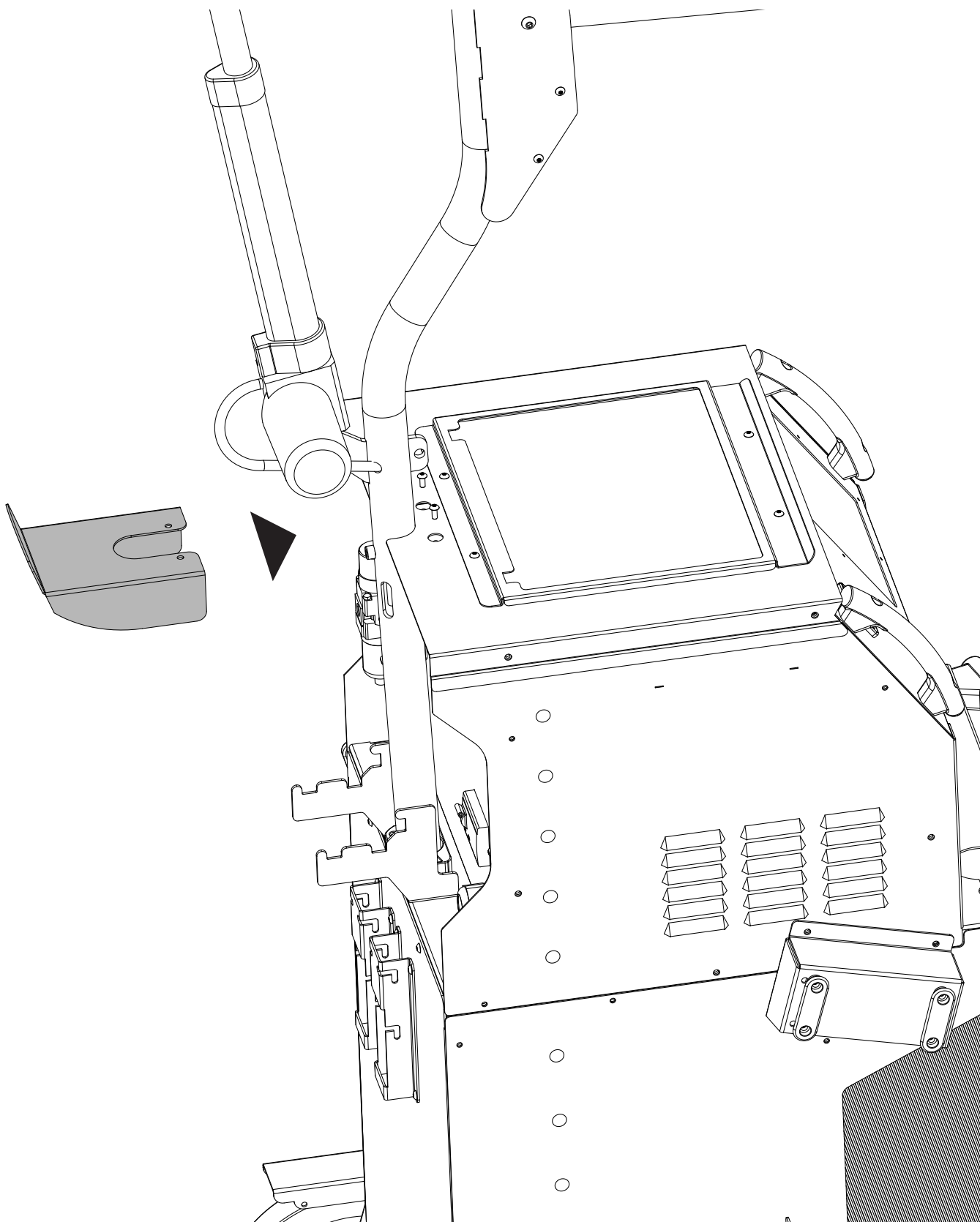
14

Verrouiller la potence en fixant le support.
Lock the gallows by fixing the bracket.
Verriegeln Sie den Schaft durch Sichern der Halterung.



M5x12 (x2)

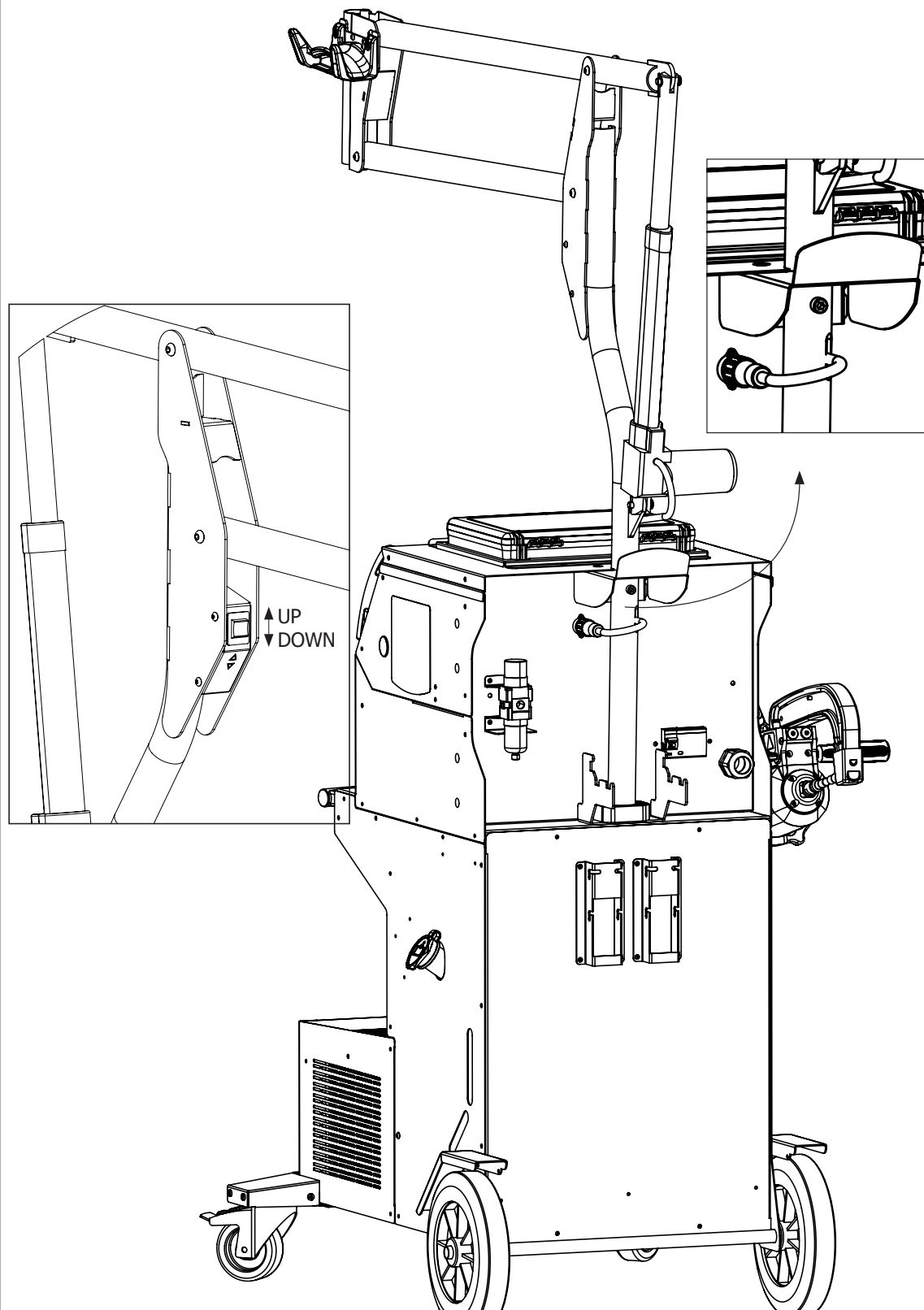
4 N·m



PTI GENIUS BALANCING SYSTEM

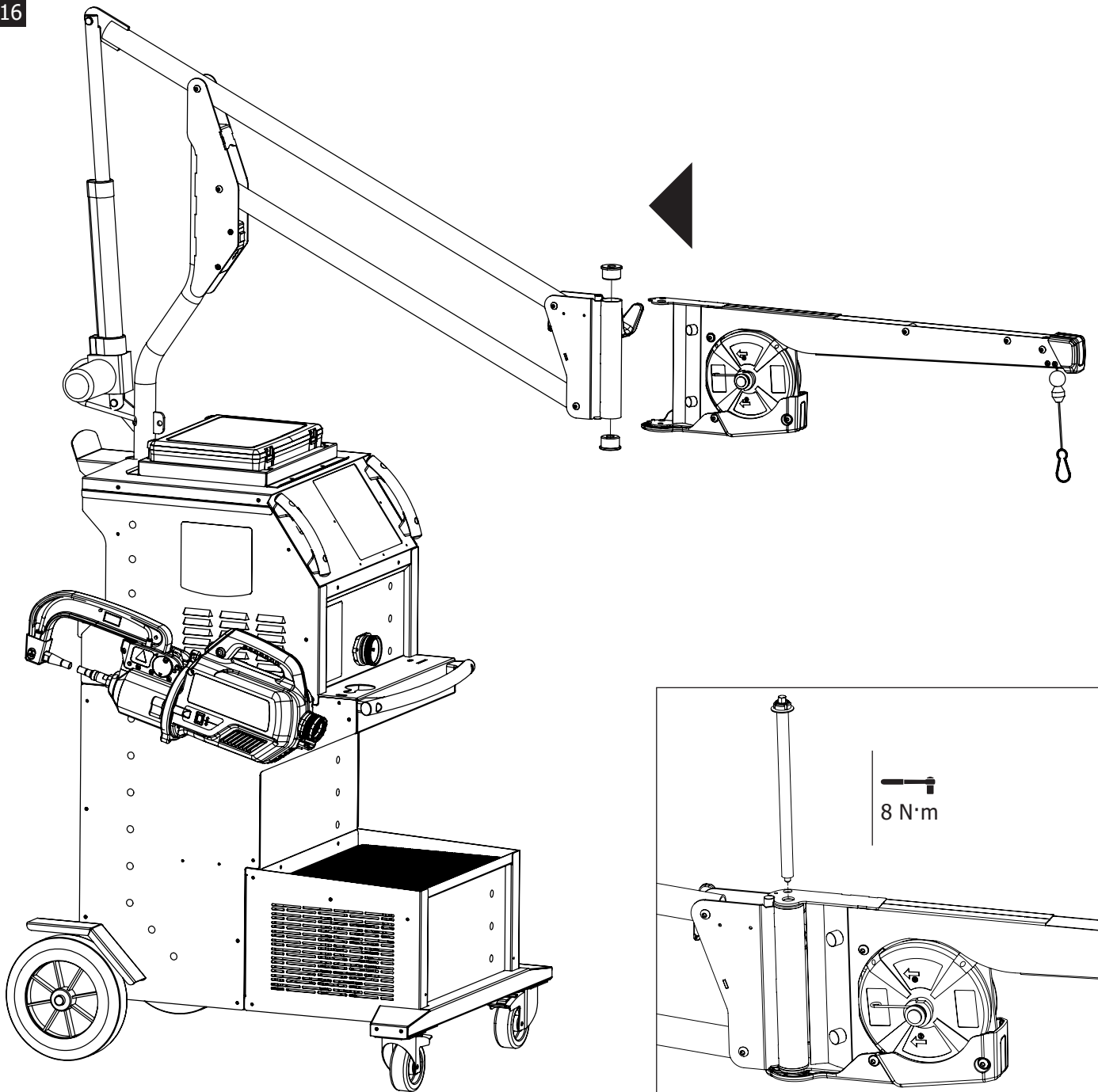
15

Brancher le connecteur du vérin sur le chariot.
Appuyer sur le bouton pour mettre la potence en position basse.
Connect the cylinder connector to the carriage.
Press the button to put the stem in the down position.
Verbinden Sie den Zylinderanschluss mit dem Schlitten.
Drücken Sie die Taste, um den Vorbau in die untere Position zu bringen.



PTI GENIUS BALANCING SYSTEM

16

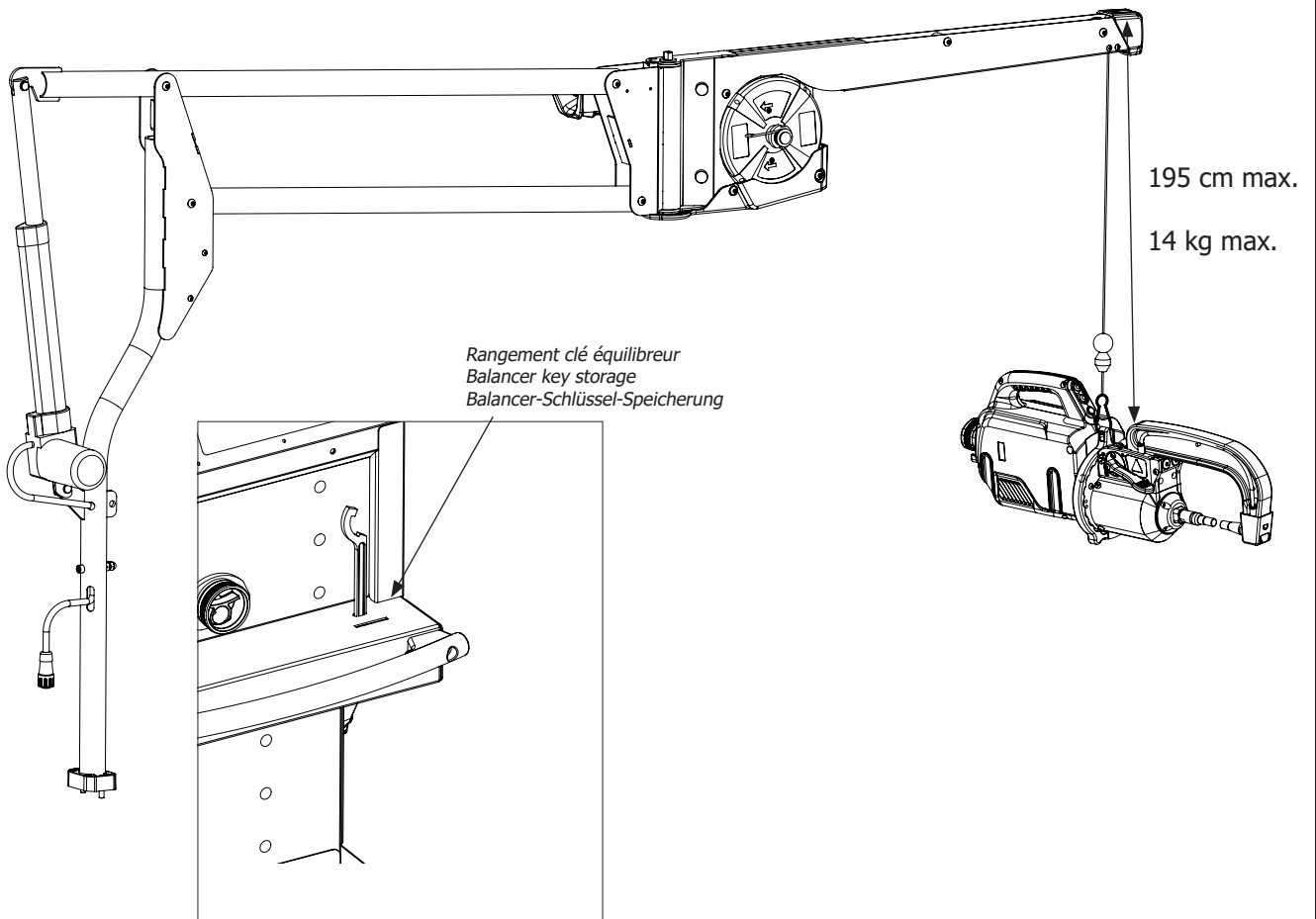


Régler la dureté du tronçon mobile en serrant l'écrou à l'aide de la clé fournie.
Adjust the hardness of the moving part by tightening the nut with the key provided.
Stellen Sie die Härte des beweglichen Teils ein, indem Sie die Mutter mit dem mitgelieferten Schlüssel anziehen.
Ajuste la dureza de la parte móvil apretando la tuerca con la llave suministrada.
Отрегулируйте твердость подвижной части, затянув гайку с помощью прилагаемого ключа.
Stel de hardheid van het bewegende deel af door de moer aan te draaien met de bijgeleverde sleutel.
Regolare la durezza della parte mobile stringendo il dado con la chiave fornita



PTI GENIUS BALANCING SYSTEM

Pour régler la tension du câble de l'équilibreur,
l'utilisateur doit impérativement mettre la pince en charge sur le câble.
To adjust the tension of the balancer cable, the user must load the clamp on the cable.
Um die Spannung des Balancerkabels einzustellen,
muss der Benutzer die Klemme unter Last auf das Kabel setzen.



JBDC
1, rue de la Croix des Landes
CS 54159
53941 SAINT-BERTHEVIN Cedex
FRANCE