




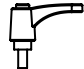


KIT N°1 - YASKAWA®

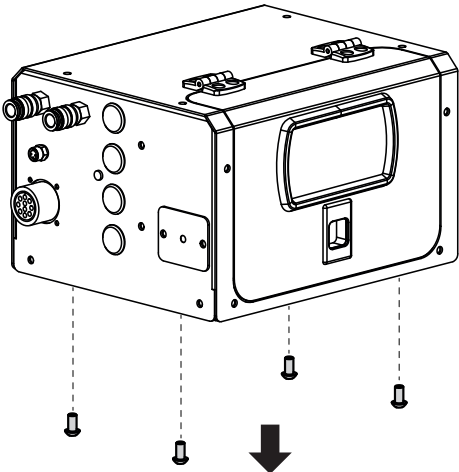
ref. 070707

Livré avec le dévidoir
Supplied with wire feeder

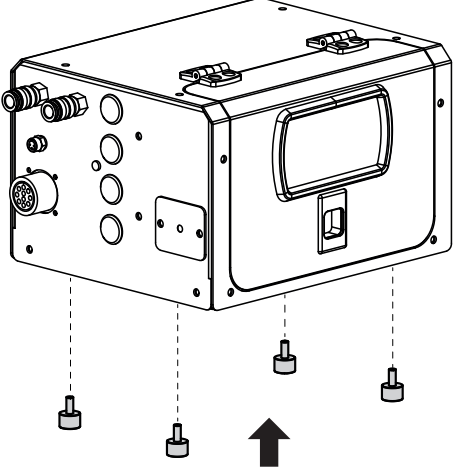
 x4	 x4	 x3	 x4	 x8	 x4
M5 / Ø25 mm	M5x6	M5x16	M6x12	M8x16	
71142	42116	41072	41276	41017	42131

AR1440	✓
AR1730	✓
AR2010	✓
AH24-A10	✓

1

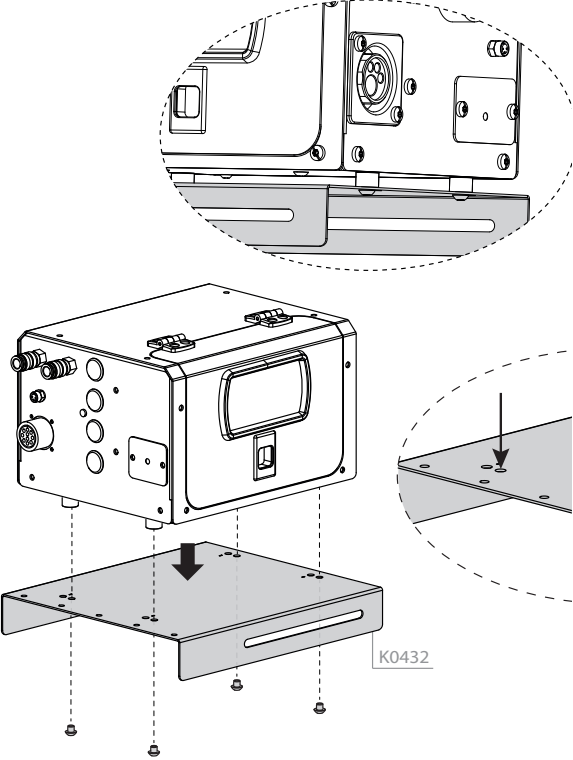


2



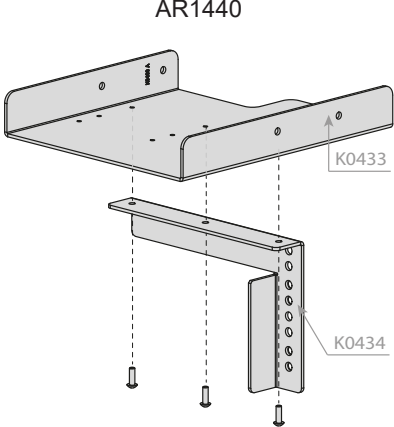
Les Silent bloc sont livrés dans un sachet avec le dévidoir
Silent blocks are delivered in a bag with the wire feeder

3

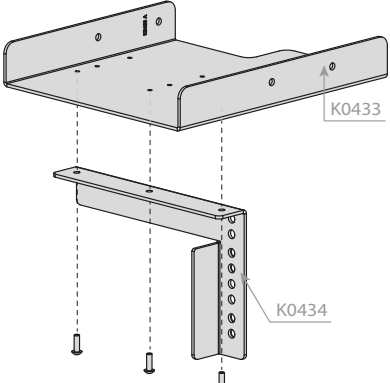


M5x6 (x4)
Les vis sont livrées dans un sachet avec le dévidoir
The screws are delivered in a bag with the wire feeder

4



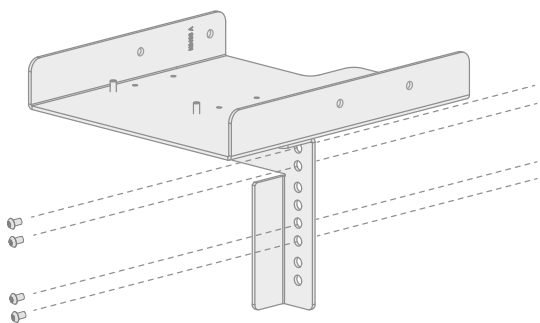
AR1440



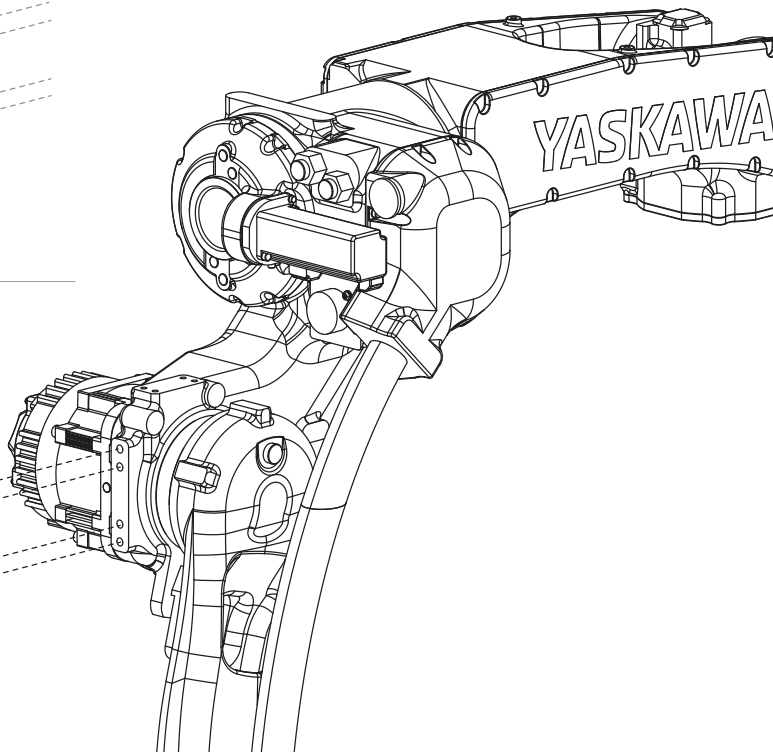
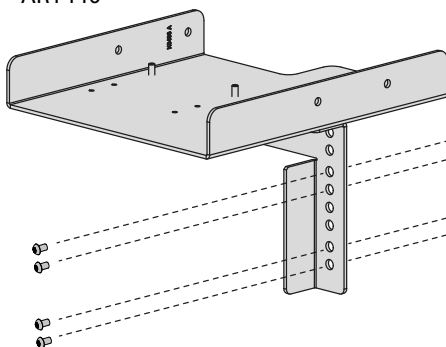
AR1730 / AR2010 / AH24-A10

M5x16 (x3)
La position de l'équerre dépend du type de robot
The position of the bracket depends on the type of robot

AR1730 / AR2010 / AH24-A10

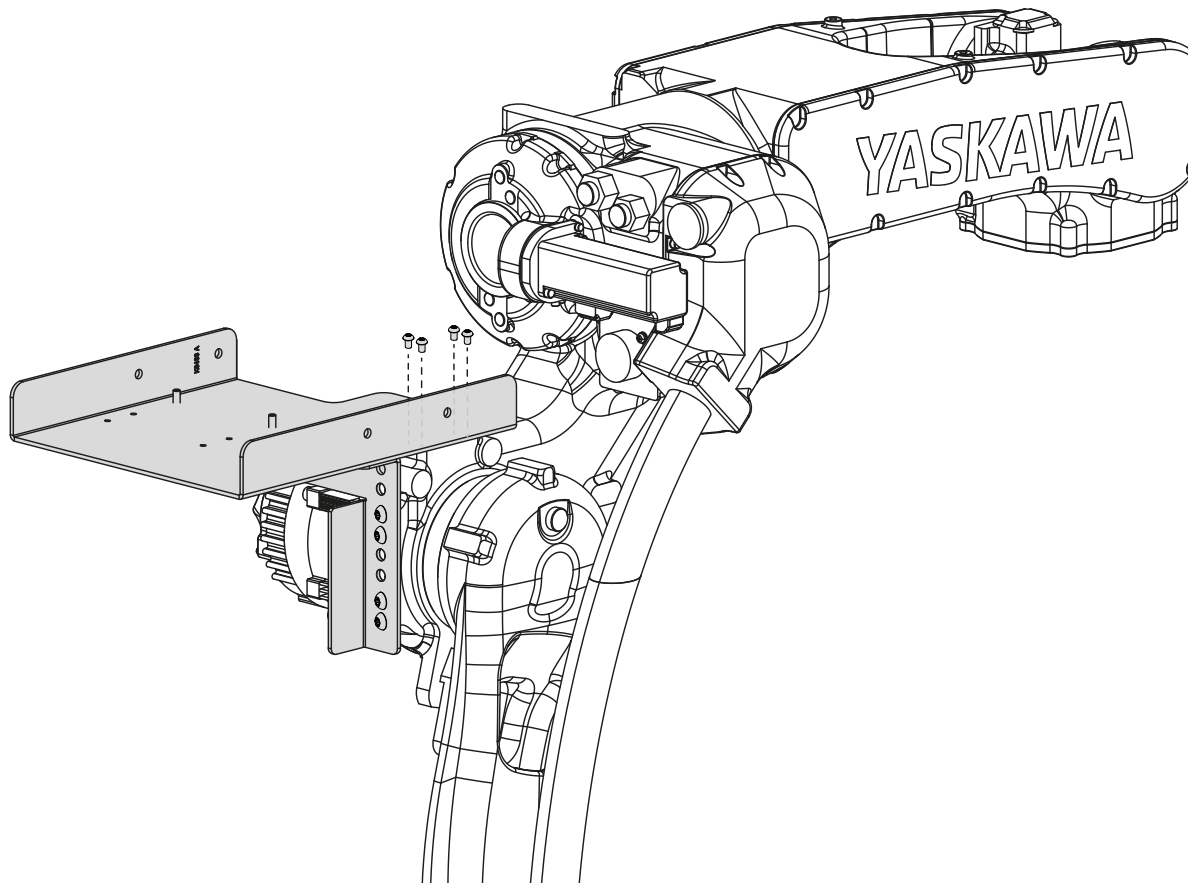


AR1440



M8x16 (x4)

*La fixation de l'équerre sur le robot dépend du type de robot.
The fixing of the bracket on the robot depends on the type of robot.*

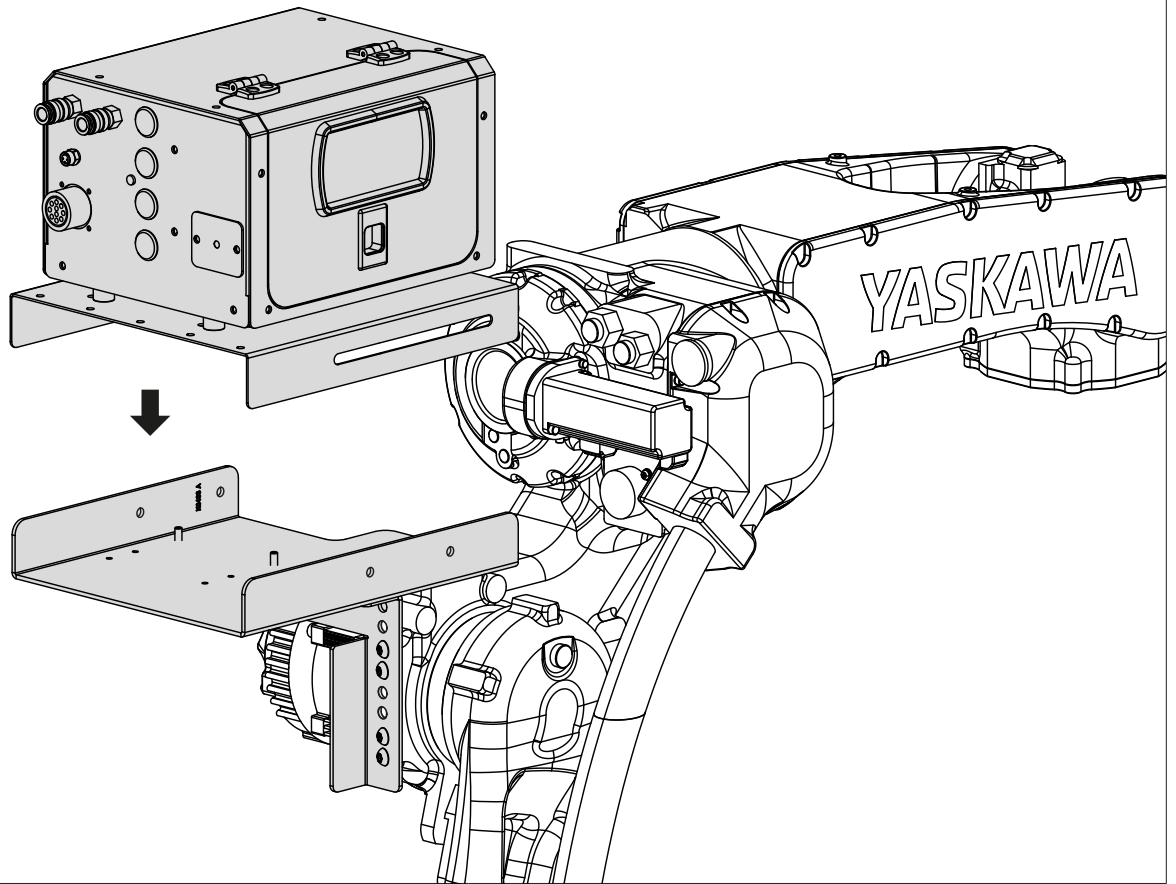


M6x12 (x4)

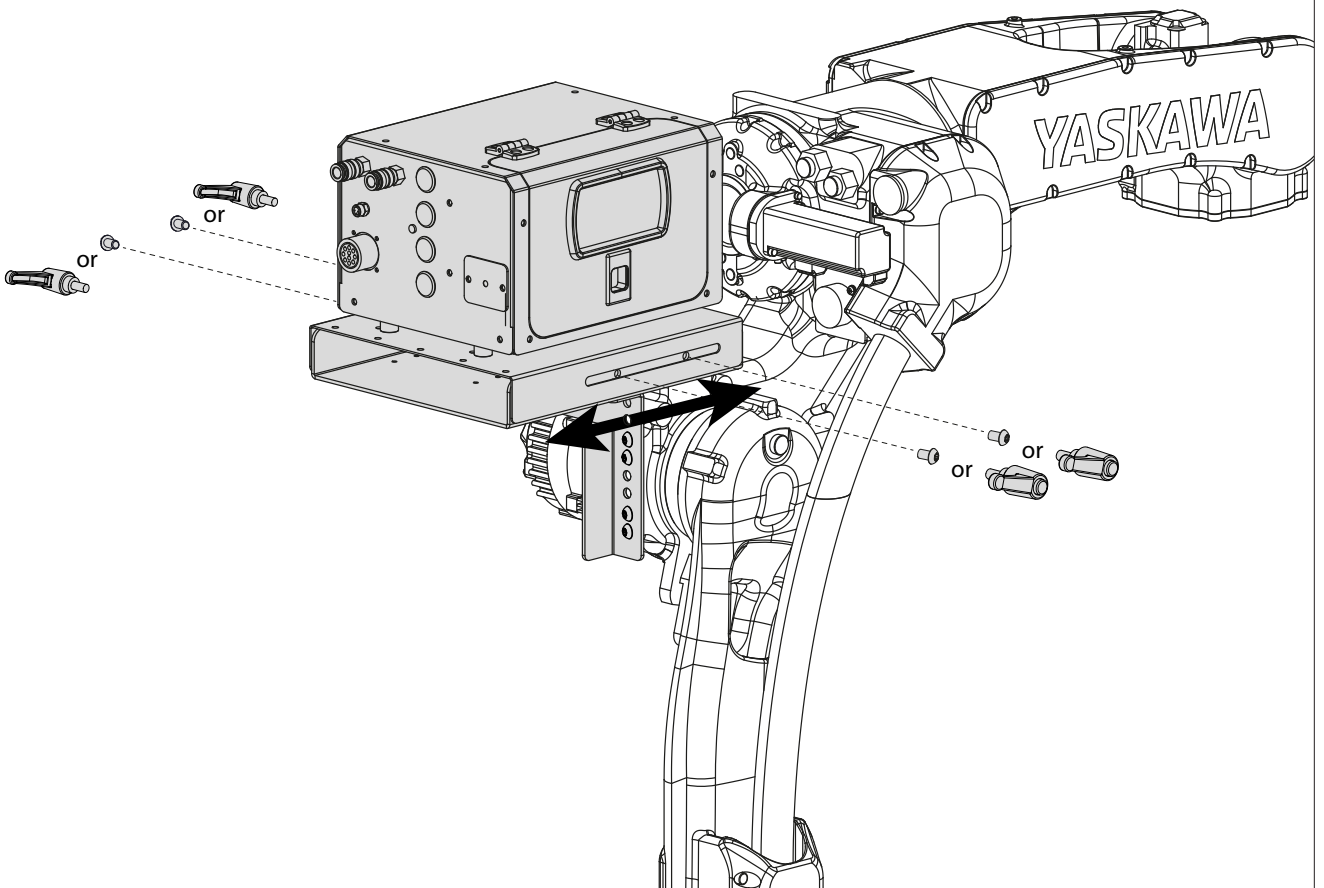
5

6

7



8



M8x16 (x4)



GYS SAS

1, rue de la Croix des Landes
CS 54159
53941 SAINT-BERTHEVIN Cedex
France